



**Installations- och skötselanvisning**  
vattenmantlade kaminer Roaster, Suppernova, Sauna, Hammam  
och kökspanna Star



Ifyil tar inget ansvar för skada(or) som kan uppstå på människor, djur och material om man inte har följt instruktioner för säker användning av produkten enligt denna installations- och skötselanvisning.

Tillverkare: Ifyil-Turkiet  
Återförsäljare i Sverige:  
Combi Heat Värmeprodukter AB  
Vojakkala 371  
95391 Haparanda  
Tel: +46-(0)922-61570

## Kära kund

Denna bruksanvisning för vattenmantlade kaminer Roaster, Suppernova, Sauna, Hammam och kökspanna Star innehåller viktig information som visar hur produkterna skall installeras, tas i drift och hur eventuella fel åtgärdas samt hur produkterna skall underhållas för bästa funktion.

Vi rekommenderar att bruksanvisningen läses igenom noggrant före installation, underhåll och eventuell service. När du installerar produkten, måste alla lokala föreskrifter, inklusive brandskydd och de som hänvisar till nationella och europisk standarder och brandskydd följas.

Vi rekommenderar att du alltid anlitar en auktoriserad installatör för installation av denna produkt från Ifyil.

**Ifyil tar inget ansvar för skada(or) som kan uppstå på människor, djur och material om man inte har följt instruktioner för säker användning av produkten enligt denna installations- och skötselansvisning.**

## LEVERANSMOTTAGNING

Vid leverans skall godset besiktigas för synliga skador på emballage eller gods. Den som kvitterar godset har ansvaret för att anmärka om sådana avvikelser, om det finns skador på gods eller emballage. Sådan anmärkning skall göras på fraktsedelns kvittensdel, se nedan.

## TRANSPORTSKADA

Upptäcks en transportskada på godset eller ett fel i leveransens omfattning: ta emot godset och gör en anmärkning om skadan/felet på fraktsedelns kvittensdel. Kvittera aldrig utan att först göra denna anmärkning!

Både mottagare och chaufför skall skriva under fraktsedeln. Mottagaren skall spara en kopia av fraktsedeln och fraktsedelsnummer. Anmäl därefter ev. skador till inköpsstället omgående eller senast 24 timmar efter leveransmottagning. Om inte mottagaren gör en anmärkning på fraktsedelns kvittensdel innan godset kvitteras står mottagaren helt för ansvaret.

Eventuella skador som upptäcks i efterhand behandlas ej som transportskada.

Skadade produkt(er) måste lagras tills utredningen är klar. Mottagaren får inte returnera gods utan att ha fått fraktsedel och adress från avsändaren.

OBS! Transportskada eller fel i leveransens omfattning enligt ovan kan ej åberopas om anmälan inte görs inom fyra dagar efter leveransmottagning.

## DOLDA SKADOR EFTER LEVERANS

Snarast efter leveransmottagning skall godset packas upp och besiktigas. Synliga fel som upptäcks när godset packats upp, som inte upptäckts direkt vid leveransmottagningen enligt ovan, skall anmälas till inköpsstället av mottagaren, innan produkten monteras och senast inom sju (7) dagar efter leveransmottagning.

Skadade produkter måste lagras tills utredningen är klar. Mottagaren får inte returnera gods utan att ha fått fraktsedel och adressetikett från avsändaren.

**OBS! Transportskada enligt ovan kan EJ åberopas om anmälan inte görs inom sju (7) dagar efter leveransmottagning.**

## Innehållsförteckning

<b>Benämning</b>	<b>Sida</b>
1. Allmänt	4
1.1 Allmänna säkerhets- och driftsanvisningar	4
2. Tekniska specifikationer	5
3. Bränsle	6
4. Installation	7
4.1 Beskrivning	7
4.2 Att börja med	7
4.3 Placering	7
4.4 Golvskydd	8
4.5 Säkerhetsavstånd	8
4.6 Elektriska anslutningar	8
4.7 Röranslutningar	9
4.8 Inkoppling av vattenmantlad kamin till det central värmesystemet	10
4.9 Inkoppling av kökspanna till det central värmesystemet	11
4.10 Inkoppling av kökspanna/vattenmantlad kamin till det central värmesystemet	12
4.11 Expansionskärl	13
4.12 Vattenkvalitet	13
4.13 Ventilation och luftflöde	14
4.14 Skorsten	14
4.15 Rökrörsanslutning	15
4.16 Lämpliga och olämpliga skorstenar och anslutningar	15
5. Användning	16
5.1 Kontroll före användning	16
5.2 Eldning	17
5.3 Förbränningskontroll	17
5.4 Start av eldning	18
6. Instruktioner för användning av ugn i modeller Roaster och Star	18
7. Användning av komponenter på produkten	19
7.1 Drifttermostat	19
7.2 Användning av det mekaniska primärluftspjället	19
7.3 Användning av skakgaller	20
7.4 Användning av rökgasspjäll, Star	21
8. Tekniska data	22
9. Pump	25
10. Underhåll och rengöring	25
11. Fel, möjliga orsaker och åtgärder	28
12. Tips för effektivare användning av din kökspanna/kamin	29
13. Garanti	31

## 1. Allmänt

Bäste kund, tack för att du har valt en produkt från Ifyil.

Alla delar i denna produkt har tillverkats med kvalite i varje deltalj i syfte att uppfylla alla de säkerhets- och funktionskrav som finns.

**För att undvika obehagliga problem och kunna nyttja det bästa av din produkt., läs noga igenom denna bruksanvisning och spara den för framtida behov.**

Vi rekommenderar att du alltid anlitar en auktoriserad installatör för installation av denna produkt.

Alla lokala föreskrifter, inkl. sådana som tillhör de nationella och europeiska normer skall tas hänsyn till för installation av denna produkt.

### Viktig information

#### 1.1 Allmänna säkerhets- och driftsanvisningar

- Vänligen, läs noga igenom denna bruksanvisning för att få det bästa utbyte från din produkt.
- Produkten ska installeras i enlighet med lagstiftningen i det land där den ska användas och de nödvändiga säkerhetsåtgärder bör vidtas. Annars tar inte Ifyil något ansvar för produkten.
- Installation av produkten ska utföras av behörig person.
- Original reservdelar ska endast användas av den rekommenderade tillverkaren.
- Kaminer och kökspannor från Ifyil måste installeras enligt installationsschemat som finns i denna bruksanvisning.
- Under användning av din kamin/kökspanna blir de yttre ytorna varma och därför bör alltid skyddshandske användas vid beröring av hantagen och de övriga varma delarna.
- Innan användning, måste produkten kopplas till det vattenburna värmesystemet, fyllas på vatten och avluftas. Kontinuerlig cirkulation av vatten genom produkten måste säkerställas.
- **Fyll inte på vatten i produkten och anläggningen via säkerhetsventilen!**
- Skorstenen ska rengöras minst 2 gånger per år eller enligt gällande lagar och föreskrifter.
- Brandfarliga material ska ej användas som bränsle på grund av brandrisk.
- Produkten måste installeras på en icke brännbar yta. Vid brännbart golv är det nödvändigt att använda golvskydd typ keramiskt glas, stålplåt, keramik eller annat material.
- Det är förbjudet att installera produkten nära sovrum, badrum eller om en annan uppvärmningsutrustning utan en oberoende lufttillförsel är just installerad.
- Det är förbjudet att placera produkten i utrymme med explosivt material.
- Använd aldrig brandfarliga vätskor och gaser i förbränningskammaren.
- Produkten ska endast användas för avsedd ändamål. Andra typ av användning kan orsaka faror.
- Produkten får inte användas när plattan är borttagen eller glaset är trasigt.
- Produkten ska installeras på ett ställe som anses lämplig för installation och användning samt uppfyller de krav som ställs av myndigheter. Alla lagar, normer och regler som gäller vid installation måste beaktas, särskilt när det gäller Om det inte finns några lokala normer måste du följa EN 13384-1.
- Golvet där produkten skall stå, skall klara produktens vikt och värmestrålning, annars bör tas förebyggande åtgärder.
- Golvet måste klara värmestrålningen från produkten för att garantera byggnaden mot brandfara.
- **Produkten ska installeras på ett sådant sätt att rengöring av rökkanal och skorsten samt ev. service/byte av laddningspump och säkerhetsventil som finns på baksidan av produkten kan lätt utföras.**

- Att hålla säkerhetsavstånd från brännbart material och ha god ventilation där produkten ska stå.

### Driftsanvisningar

- Montering av Ifyils kaminer och kökspannor, elektriska anslutningar och installationen bör göras i enlighet med schemat enligt bruksanvisningen.
- Ifyils produkter är lämpliga för hem och kontor. Ifyils produkter bör inte installeras i sådana ställe typ balkong, lager, badrum etc.
- Ifyil tar inget ansvar för problem på grund av utomhusinstallationen av produkten.
- Om radiatorerna inte blir varma, försök avlufta systemet.
- Dimensioner produkten efter husets värmebehov.
- Använd alltid torr ved
- Insidan av produkten får inte tvättas eller spolats med vatten.
- Vid skorstensbrand, stäng alla luftspjäll och öppna luftintag till produkten och undvik att öppna påfyllningsluckan och askluckan. Släcka elden med hjälp av en brandsläckare.

### **OBS! Försök aldrig att släcka en brand med vatten!**

I händelse av brand ring din lokala brandkår. Följ lokala föreskrifter för brandskydd!

- Kontrollera regelbundet rökkanalen.
- Om produkten inte fungerar korrekt, stäng av den.

## 2. Tekniska specifikationer

Produkten ska installeras i enlighet med tillhörande regler och EU-standarder.

- EN 13240 - Rumsvärmare som drivs med fast bränsle-Krav och testmetoder.
- EN 12815 - Bostäder som eldas med fast bränsle - Krav och testmetoder (Star)
- 2014/68 / EU - Direktiv om tryckutrustning

			Uppmätta värden				
Model			Roaster	Supernova	Sauna	Hammam	Star
Nominell effekt	Ved	kW	20	29	20	20	23
	Briketter	kW	21	30	21	21	24
	Kol	kW	32	38	32	32	34,5
Effekt(vatten)	Ved	kW	16	25	16	16	18
	Briketter	kW	17	26	17	17	18
	Kol	kW	26	34	26	26	27
Effekt(strålning)	Ved	kW	4	4	4	4	5
	Briketter	kW	4	4	4	4	6
	Kol	kW	6	4	6	6	7,5
Verkningsgrad		%	80	80	80	80	84,93
Typ av bränsle			Ved,briketter,kol				
Påfyllning			Frontmatning		Topp- matning	Topp-frontmatning	
Primärluft			Halvautomatisk				
Sekundärluft			Manuel				

Tillåten driftstemperatur	Max	°C	80				
	Min	°C	40				
Tillåten max tryck		bar	2				
Provtryckt		bar	4				
Produktens vattenvolym		L	39	64	39	39	39
Rekommenderad undertryck		Pa	18				
Vikt	kamin	kg	229	211	182	180	296
Mått (B x L x H)	kamin	mm	650x745x1146	650x745x1146	650x745x880	650x745x880	1158x733x924
	ugn	mm	320x480x175	-	-	-	367x495x260
Anslutningar	Vatten	inch	1				
	Expansions kärls	inch	3/4				
	Skorsten	mm	Ø 130	Ø 130	Ø 130	Ø 130	Ø150
Effekt,el		W	45	45	45	45	45
Elanslutning		Vac/Hz.	230/50				
CO emission %13 O <sub>2</sub>		mg/m <sup>3</sup>	935,25	935,25	935,25	935,25	1477

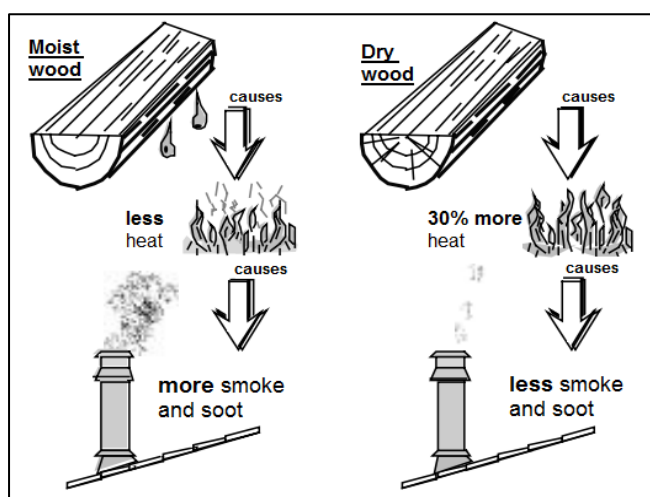
### 3. Bränsle

Använd endast rekommenderade bränsle:

- Ved

⇒ lagring helst i 2 år

⇒ relativ fuktighet 15-17%, energiinnehållet ca kl. 4,2 kWh / kg



OBS!

Torr ved ger mer än 30% mer värme och mindre rök och sot jämfört med fuktig ved.

#### • Träbriketter


- träbriketter: energiinnehåll på ca. 4,4 kWh / kg

Briketterna som ska användas ska ha helst en fukthalt på mindre än 12% och ska förvaras på en torr plats. Användning av fuktiga briketter kan orsaka beläggningar i form av sot och tjära som kan i sin tur leda till skorstensbrand.

#### Följande material ska inte användas som bränsle.

- Fuktiga /våta bränslen (trä, kol, brikett)
- Material med hög kolhalt.
- Målad trä.
- Avfallsmaterial (textilprodukter, plast, påsar, petroleumavfall etc.)
- Brandfarliga / brännbara / brandfarliga / explosiva gaser och vätskor.

Produktens konstruktion och mekaniska delar kan skadas om de ovanstående material används.

	<p>Vid extra påfyllning av ved eller briketter bör ved/briketter läggas in endast ovanpå glöden (ca 1. cm tjock) och inte när det brinner intensivt i eldstaden. Mycket glöd i eldstaden vid påfyllning, kan leda till rökutveckling. Röken innehåller brännbara gaser som kan i sin tur i kontakt med luft öka explosionsrisken.</p>
---	---

## 4. Installation

### 4.1 Beskrivning

Läs noga innehållet i denna handbok som innehåller viktig information och anvisningar för installation, användning, underhåll och produktsäkerhet.

Produkten ska installeras på ett ställe som anses lämplig för installation och användning samt uppfyller de krav som ställs av myndigheter. Alla lagar, normer och regler som gäller vid installation måste beaktas, särskilt när det gäller brandskydd.

Installationen ska utföras av behörig installatör eller företag som uppfyller kraven för säker installation.

### 4.2 Att börja med

- \* Ta bort emballage och förpackningsmaterial från produkten
- \* Före installation, kontrollera att produkten inte har blivit skadad eller saknar någon del. Vid fel, använd inte produkten och ta kontakt med återförsäljaren.
- \* Förpackningsmaterialet bör föras till återvinningsstation och sorteras

### 4.3 Placering

Några viktiga punkter att beakta vid placering och installation:

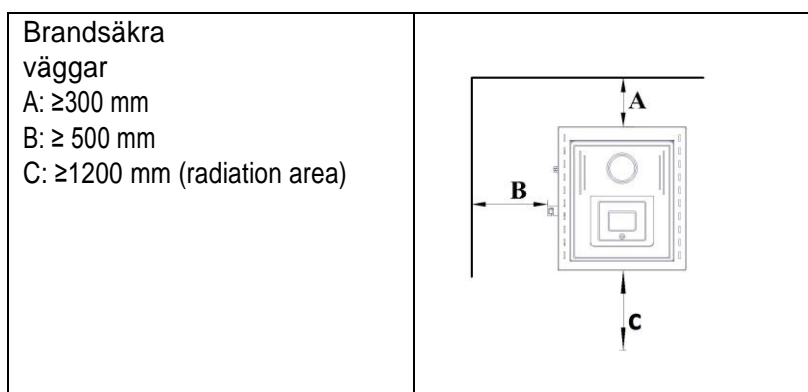
- Golvet där produkten skall stå, skall klara produktens vikt och värmestrålning, annars bör tas förebyggande åtgärder.
- Golvet måste klara värmestrålningen från produkten för att garantera byggnaden mot brandfara.
- Produkten ska installeras på ett sådant sätt att rengöring av rökkanal och skorsten samt underhåll/byte av laddningspump kan lätt utföras.
- Att hålla säkerhetsavstånd från brännbart material.

- Att ha god ventilation där produkten skall stå.
- Det är förbjudet att installera produkten nära sovrum, badrum eller om en annan uppvärmningsutrustning utan en oberoende lufttillförsel är just installerad.
- Det är förbjudet att placera produkten i utrymme med explosivt material.

#### 4.4 Golvskydd

Produkten måste installeras på en icke brännbar yta. Vid brännbart golv är det nödvändigt att använda golvskydd typ keramiskt glas, stålplåt, keramik eller annat material.

#### 4.5 Säkerhetsavstånd



- Om golvet där produkten ska installeras på är tillverkad av brandfarligt material, måste då golvet täckas med lämplig brandisolering.
- Förvara inte värmekänsliga material nära produkten (brandfarligt, explosivt etc.).

#### 4.6 Elektriska anslutningar

Montera först strömkabeln på baksidan av produkten och sedan lägg in den andra ändan i väggkontakten. Det rekommenderas att använda en strömförsörjning typ bilbatteri och spänningsomformare mot långvariga strömavbrott.



En spänningsregulator rekommenderas i områden med oregelbunden spänning(spänningsvariationer). Vid ev. fel som kan uppstå på grund av spänningsvariationer, kommer inte skador på de elektriska komponenter på produkten att täckas av garantin.

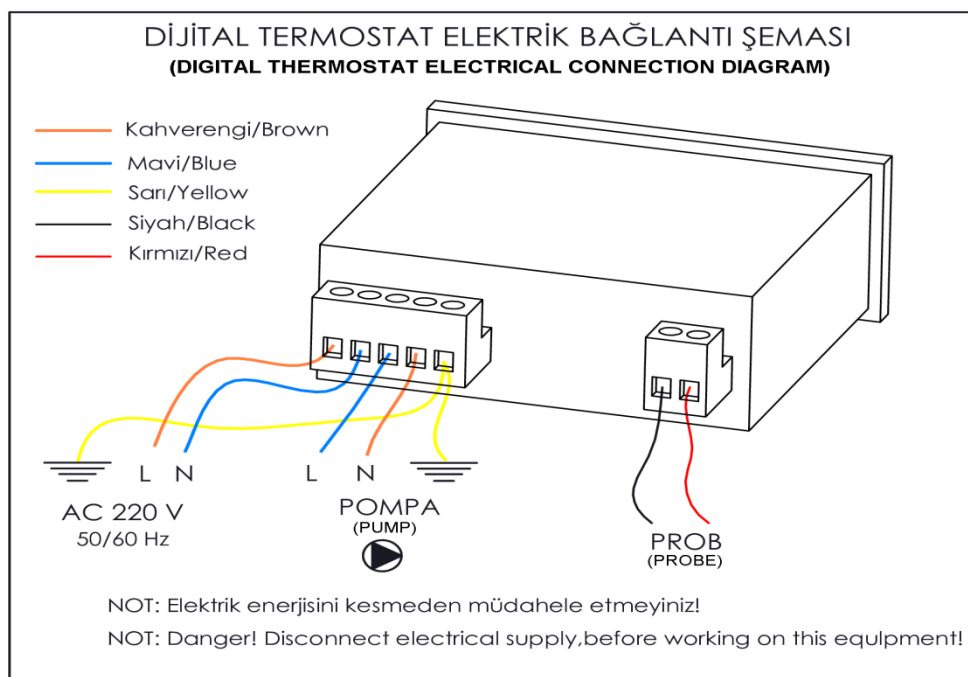


**OBS!**

**Använd alltid ett jordat eluttag!**



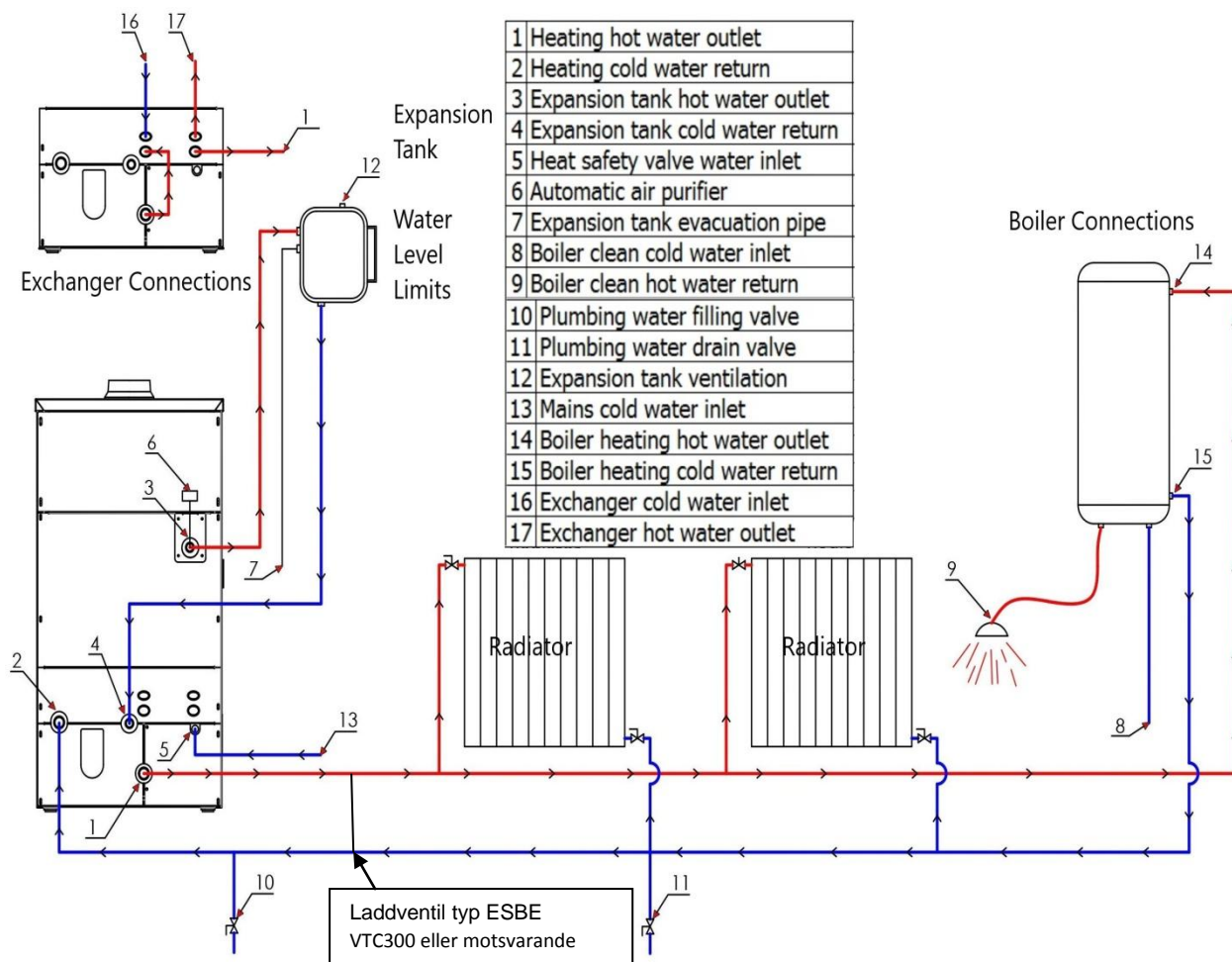
## Elkopplingschema för den digitala termostaten(inkopplad från fabrik)



### 4.7 Röranslutningar

- Förse anläggningen med påfyllnings- och avtappningsventil vid installation!
- Säkerhetsventilen är färdigmonterad på baksidan av produkten.
- Vattentrycket bör ligga inom intervallet 1-1,5 bar, annars bör avtappnings- / påfyllningsventilen kontrolleras.
- Det rekommenderas att installera en avluftare i expansionsledningen (se Installationsschema).
- Avtappningsventilen nr. 11 i installationsschemat gör att vattnet kan tömmas i anläggningen
- Säkerhetsventilen (5) måste vara direkt ansluten till kallvattenledningen och vara öppen.
- Säkerhetsventilen som ingår i produkten (installationsschema - 5) aktiveras automatiskt vid en oväntad värmeökning (> 85C). Den leder in då kallt vatten igenom anläggningen och leder ut varmt vatten genom exp.kärlet ut till golvbrunnen.
- Frostskyddsåtgärder måste vidtas om anläggningen inte används under en viss period under vintern och om det inte finns någon annan typ av värmekälla i huset.
- Inga partiklar, smuts, kalk eller kemiska tillsatser får finnas i VVS-vattnet som ska användas till anläggningen, aggressivt vatten som kan leda till korrosion ska inte heller användas.

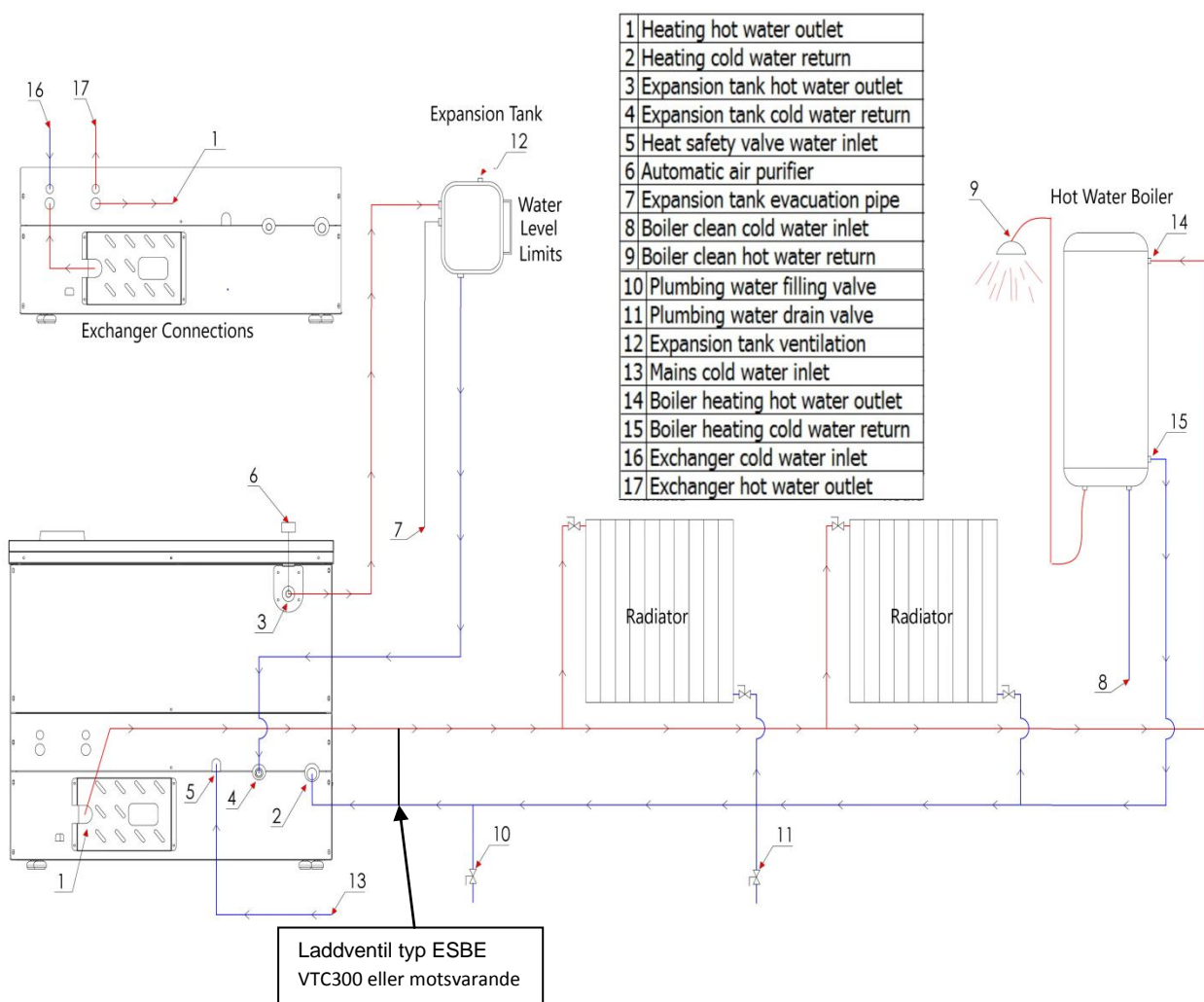
#### 4.8 Inkoppling av vattenmantlade kamin till det centrala värmesystemet



1	Framledning radiator/ack.tank
2	Returledning radiator/ack.tank
3	Framledning exp.kärl
4	Retur exp. kärl
5	Inlopp säkerhetsventil
6	Automatisk avluftare
7	Skvallerledning till golvbrunn
8	Inlopp rent vatten till vattentank
9	Retur rent hevatten
10	Påfyllningsventil
11	Avtappningsventil
12	Avluftning exp.kärl
13	Kallvattenledning till säkerhetsventil
14	Framledning till vattentank
15	Returledning från vattentank
16	Returledning till plattvärmväxlare*
17	Framledning från plattvärmväxlare*

\*Plattvärmväxlare är som extra tillbehör och ingår inte som standard i produkten.

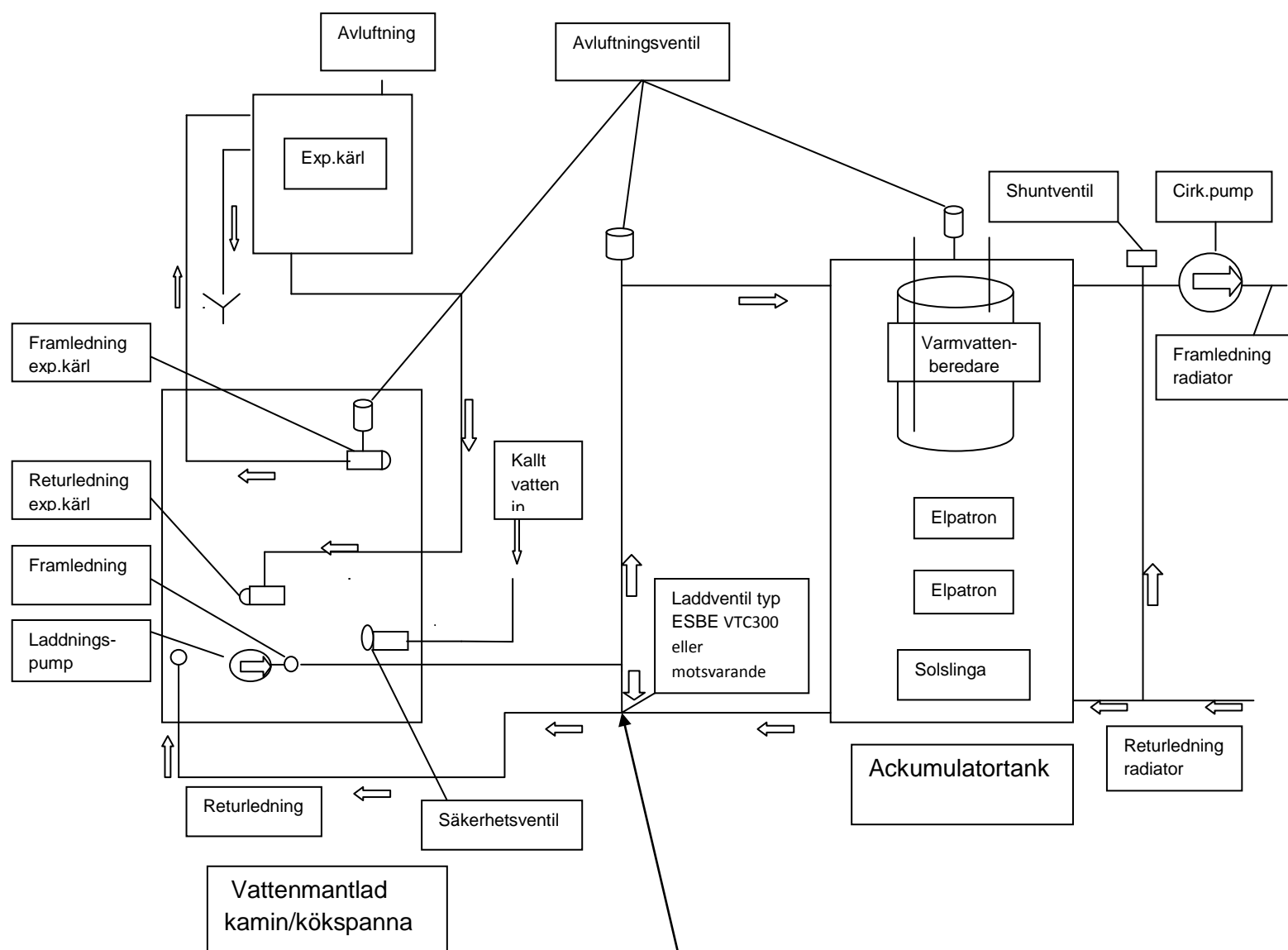
#### 4.9 Inkoppling av kökspanna Star till det centrala värmesystemet



1	Framledning radiator/ack.tank
2	Returledning radiator/ack.tank
3	Framledning exp.kärl
4	Retur exp. kärl
5	Inlopp säkerhetsventil
6	Automatisk avluftare
7	Skvallerledning till golvbrunn
8	Inlopp rent vatten till vattentank
9	Retur rent hetvatten
10	Påfyllningsventil
11	Avtappningsventil
12	Avluftning exp.kärl
13	Kallvattenledning till säkerhetsventil
14	Framledning till vattentank
15	Returledning från vattentank
16	Returledning till plattvärmväxlare*
17	Framledning från plattvärmväxlare*

\*Plattvärmväxlare är som extra tillbehör och ingår inte som standard i produkten.

#### 4.10 Inkoppling av kökspanna Star/kamin till ackumulatortank



##### ESBE laddventil VTC300

Serie VTC300 är en kompakt och exakt laddventil som används för fastbränslepannor på upp till 30 kW. Laddventilen ser till att pannan snabbt kommer upp i hög förbränningstemperatur för att ge lägsta möjliga utsläpp. Framför allt ser laddventilerna till att returtemperaturen till pannan hålls hög och garanteras under hela förbränningscykeln, vilket ger en högre panneffektivitet, minskad tjärbildning och utökad livslängd för pannan.

##### FUNKTION

Ventilen reglerar på två anslutningar, vilket gör den lätt att installera och inte kräver injusteringsventil i bypass-ledningen.

Ventilen innehåller en termostat som börjar att öppna anslutning A vid en utgående blandningstemperatur i anslutning AB på 45°C, 55°C eller 60°C. Anslutning B stängs helt då temperaturen i anslutning A överstiger den nominella öppningstemperaturen med 10°C.



Laddventil typ  
ESBE VTC300  
eller  
motsvarande

#### 4.11 Expansionskärl

När vatten värms upp från 10°C till 90°C ökar dess volym med cirka 3,55%. Överskottsvattnet som värms upp och expanderar i anläggningen samlas upp i expansionskärlet.

Expansionskärl används i ett värmesystem och kylsystem för att ta upp expansionen av vattnet. Expansionskärlets volym ska motsvara ca 2,5/20 del (15 %) av systemets totala vattenvolym. Så om man exempelvis ska installera ytterligare en varmvattentank till det befintliga systemet så måste man installera ytterligare ett expansionskärl som tar upp den volymen, eller byta ut det gamla expansionskärlet till ett större. Det finns två typer av expansionskärl:

- Öppet system
- Slutet system

Expansionskärlet för såväl öppna som slutna system bör inkopplas så nära pumpens sug sida som möjligt. Med denna inkopplingsprincip minskas risken att få undertryck någonstans i radiatorsystemet.

**Öppet system** Då placeras expansionskärlet på högsta punkt, alltså över den radiator som är placerad högst i bostaden. Ett säkerhetsrör dras från kärlet till en golvbrunn, alltså ska den stå i öppen förbindelse med det fria. Inga ventiler eller liknande får monteras på denna säkerhetsledning. Platsen som expansionskärlet placeras på måste vara frostskyddad.

**Slutet system** Kaminen/kökspannan och värmesystem har ingen direkt kontakt via luftledning med det fria. Istället är det slutna tryckkärl som tar upp vattnets expansion och en säkerhetsventil öppnar om trycket blir för högt. (Säkerhetsventilerna är oftast på 1,5 bar i villa/hus). På ett slutet system är det alltid ett samlingsrör som innehåller: avluftare, tryckmätare och säkerhetsventil. Om man monterar på en avstängningsventil före kärlet (för att enkelt kunna byta eller underhålla kärlet) så måste säkerhetsventilen monteras så att den alltid står i öppenförbindelse med kaminen/kökspannan och kan fungera även om kärlet stängs bort. Utloppsröret från säkerhetsventilen måste placeras så att alstrad ånga inte medför personskada, vid en eventuell utblåsning.

- Expansionskärlets anslutningar måste göras enligt installationsschemat.
- Avstängningsventil får inte användas i expansionskärlets retur- och framledningar.
- Dimension på retur- och framledningar får inte vara mindre än  $\frac{3}{4}$  ”.
- På platser där lufttemperaturen är under 0 ° C borde expansionskärlet vara i huset. Förstärkt frostskyddsmedel bör användas i dessa regioner.
- Expansionskärlets vattennivå bör kontrolleras en gång i veckan. Om vattennivån i expansionskärlet är under halva nivån ska du fylla på vatten via påfyllningsventilen.

#### 4.12 Vattenkvalitet

Egenskaper för vatten som ska användas till anläggningen, bör vara enligt standard EN 12953-10 "pannor - Del 10: Krav på dricksvatten och pannvattenkvalitet" och måste uppfylla standarden.

Till kaminen/kökspannan och värmesystemet bör vatten i kvaliteten med dricksvatten användas för att förhindra skador på grund av korrosion. Det gäller också att undvika använda aggressivt vatten på grund av korrosionsrisk. Vattenet som ska användas för

påfyllning av anläggningen, får inte heller innehålla smuts och oönskade fasta partiklar som kan vara skadliga för cirkulationspumpen. Om du misstänker att vattnet inte är rent, ska du vidta nödvändiga försiktighetsåtgärder.

Vatten som innehåller kalk bildar ett kalk- och lerlager på kaminens/kökspannans konvektionsytor, vilket i sin tur förhindrar vattencirkulation, värmeöverföring och samtidigt kan vara skadlig för produktens konstruktion. Skador på produkten på grund av ovanstående täcks inte av garantin.

#### 4.13 Ventilation och luftflöde

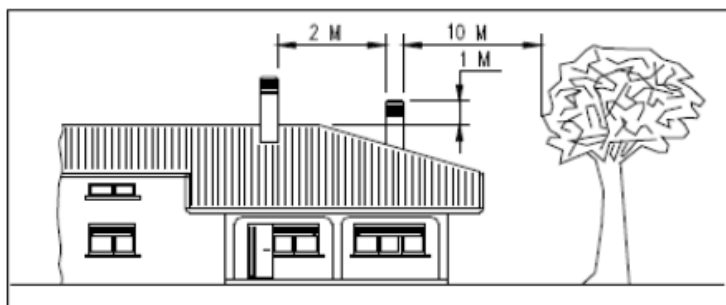
Rummet där produkten skall installeras i, måste förses med tillräcklig luftinflöde för att säkerställa en optimal förbränning. Området måste regelbundet vara ventilerad.

Friskluftsventilen måste vara belägen nära rummet och tillåta inflöde av frisk luft in i rummet. Friskluftsventilen skall vara minst 6 cm<sup>2</sup> per kW nominell effekt (t ex för 30 kW ⇒ 180 cm<sup>2</sup> ⇒ 10 x 18 cm utlopp).

#### OBS!

- Det är inte tillåtet att installera på/av enheter i tilluftskanalen (spjäll, reglage, etc.). Ställ primärluftsspjället i stängt läge när produkten inte används.
- Kontrollera att utomhusluften inloppsdel skyddas mot blockering med hjälp av ett skyddsgaller .
- Tilluftkanalen måste isoleras för att undvika kondens och skyddas mot vind!
- Enligt reglerna för sotning och kontroll av ventilationssystem måste friskluftsventilen kontrolleras för blockeringar en gång per år av den lokala kvalificerade sotare.

#### 4.14 Skorsten



Den främsta orsaken till skorstenbrand är felaktigt val av bränsle och nedsmutning av konvektionsytor(sot och tjära) på grund av dålig förbränning vilket kan leda till höga rökgastemperaturer som i sin tur leder till att sot och tjära tänds i skorstenen.

#### **Sätt att undvika skorstensbrand:**

- Sota skorstenen minst 2 gånger per år, beroende på bränslekvalitet!
- Dimensionera och välj lämpligt skorsten som är anpassad för produkt!
- Se till att skorstenen är tät och är isolerad!
- Efter installation av anläggningen, måste skorstenen täthetsprovats av sotaren innan produkten börjar användas.
- Vid ev. icke användning av produkten under en längre tid, måste skorstenen kontrolleras innan produkten tas i bruk på nytt.

- Toppen av skorstenen ska vara minst 80 cm ovanpå taknocken.
- Kaminen/kökspannan är inte lämpligt för ett delat skorstenssystem.
- Det bör inte finnas några sprickor i rökkanalen för att förhindra rökgaser att läcka ut. Skorstenens inre yta ska vara slät.
- För kaminer rekommenderas skorsten med innerdiameter på 130 mm och kökspannan Star 150 mm.
- Längden på skorstensröret mellan kaminen/kökspannan och det horisontella skorstenen får inte vara längre än 2 meter. Ifall man ska använda böj, så rekommendera vi att man använder 45° böj istället för 90°.
- Skorstenshuva bör användas för förhindra att regnvatten tränger in i skorstenen.
- Betongblock påverkas av temperaturförändringar, betongplattatak som är i direktkontakt med luften måste vara helt isolerat.
- Det ska finnas sotlucka på skorstenen.
- Dimensionera skorsenen rätt med avseende på diameter och höjd för att kunna få rätt bra drag genom produkten!
- Nödvändiga försiktighetsåtgärder bör vidtas för att förhindra att kondensvatten bildas i skorstenen.
- Täppning eller stängning av rökgasutloppet utgör en stor fara.

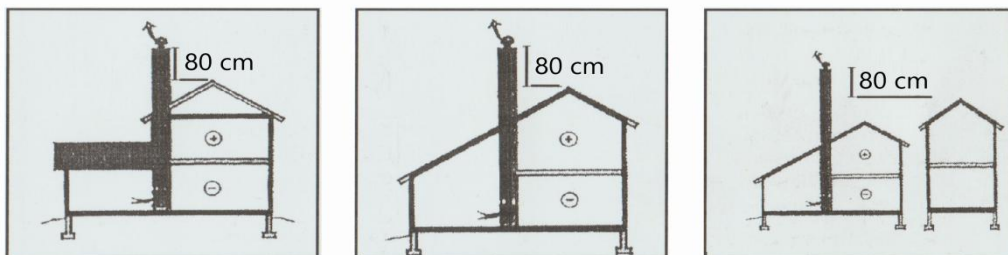


Kaminen/kökspannan måste anslutas till en skorstenskanal som kan flytta vertikalt rök utanför byggnaden eller dess rökrör till byggnadens högsta punkt. Skorstenanslutningar måste vara täta för att undvika rökläckage.

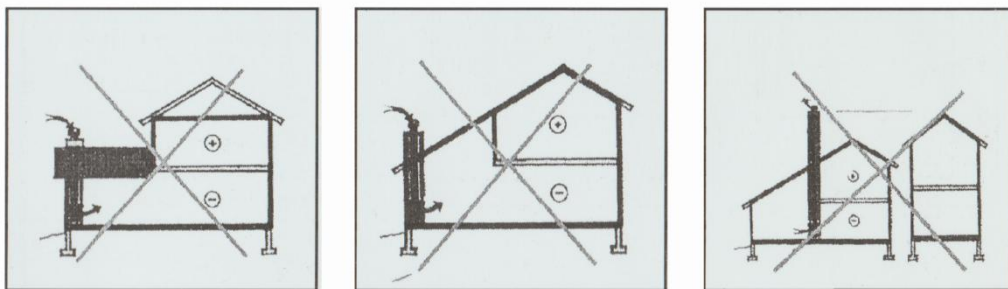
#### 4.15 Rökrörsanslutning

- Rökrörsanslutningar är mycket viktiga; därför måste jobbet göras noggrant.
- Anslutningarna på rökröret måste göras enligt garantibestämmelserna.
- Lutningen i rörets horisontella del bör vara 3-5%. (3-5 cm per meter). Den horisontella skorstenens kanal bör inte vara längre än 2 m.
- Rökröret ska vara tillverkat av hållbar material som klarar värme, korrosion och kondens.
- Användning av icke-standardiserade och icke godkänd skorsten, tar vi inget ansvar för.
- Beläggningar i skorstenen leder till att skorstensdiametern blir mindre, vilket i sin tur leder till sämre drag och att kaminens/kökspannans effektivitet minskar.
- Skorstenen måste rengöras och testas ur täthetssynpunkt innan produkten tas i bruk.

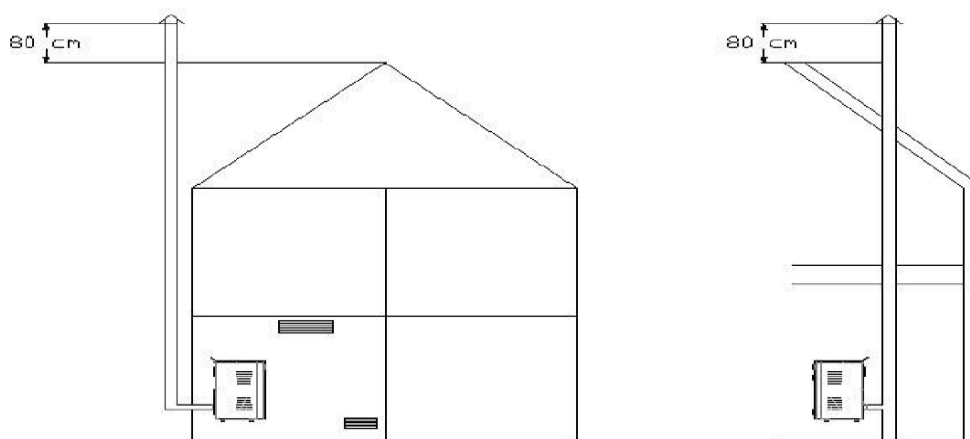
#### 4.16 Lämpliga och olämpliga former av skorstenar och anslutningar



Lämpliga skorstenformer



Olämpliga skorstenformer



	<p>HUS OCH BYGGNADER SOM INTE FÖLJER DE OVANSTÅENDE STANDARDER ÄR POTENTIELLA FÖR SKORSTENSBRAND OCH EV. KOLMONOXID (CO) LÄCKAGE. FÖLJ DE OVANSTÅENDE INSTRUKTIONERNA!</p>
--	--

	<p>Ifyl tar inget ansvar för skada(or) som kan uppstå på människor, djur och material om man inte har följt instruktioner för säker användning av produkten och rätt installerad skorsten enligt denna instruktionshäfte.</p>
--	---

## 5. Användning

### 5.1 Kontroll före användning

- Expansionskärlets vattennivå bör kontrolleras en gång i veckan.
- Kontroll av skorsten och skorstenslutningar med avseende på tätthet.
- Eldstad, asklåda och luftintag måste hålls ren.
- Bränslets torrhet bör kontrolleras.
- Vid ev. icke användning av produkten under en längre tid, måste kontroll av skorsten och vattenledningar ske innan produkten tas i bruk på nytt.





Ta bort varningsetiketter på produkten, innan du börjar använda den!  
Se till att det finns tillräckligt med friskluft i rummet där produkten står!



Ev. rök och lukt från den skyddande färger på produkten kommer att bli under den första eldning i produkten och detta kommer att vara kortvarigt, håll därför dörrar och fönster öppna för vädring!.

## 5.2 Eldning

Produkten är lämplig både för intervall -och kontinuerlig eldning.

**Intervall eldning;** Elda med mindre mängd ved i produkten med jämna mellanrum för att upprätthålla kontinuerlig och effektiv förbränning. Beroende på mängden av bränsle och fukthalten i veden bör mellanpåfyllningar göras. Innan varje eldning bör askan skrapas bort från gallret i eldstaden. Använd vridhandtaget(skakgaller handtaget) på vänster sida av produkten för att få bort askan från gallret och på detta sätt höja effektiviteten och att få det nya bränslet som fylls på tillräcklig med förbränningsluft genom gallret!

Denna typ av förbränning är det rekommenderade förbränningsläget för att uppnå mer effektiv förbränning.

**Kontinuerlig eldning;** Man har möjlighet att elda under en längre tid än intervall eldning.

I detta förbränningsläge fylls eldstaden med mycket ved utan att överskrida eldstadens maximala volym.

När man eldar på detta sätt, sker en långvarig förbränning beroende på mängden av bränsle. För att öka effektiviteten, skaka på gallret genom att använda vridhandtaget på vänster sida av produkten för att få tillräcklig med förbränningsluft genom gallret.

Gör rengöring av eldstad och konvektionsytor samt tömning av askan när eldstaden är kall!  
Konvektionsytorna i förbränningskammaren måste rengöras med hjälp av en rengöringsborste. Askan ovanpå gallret måste också rivas ur eldstaden.

Produktens maximala bränslepåfyllningshöjd är 15 cm.

### Bränsle;

De fasta bränslen som kan användas i denna produkt är ved, träbriketter och kol.

## 5.3 Förbränningskontroll

Eldstadsluckan och askluckan ska alltid vara stängda när det brinner i eldstaden.

Förbränningsluftsintaget till eldstaden styrs av ett mekaniskt primärluftspjäll som är placerad längs ner på baksidan av eldstaden för initiering och kontinuitet av förbränningen samt två sekundärluftspjällhandtag som finns på askluckan och påfyllningsluckan. Sekundärluften hjälper till att bränna de oförbrända gaserna som bildas under eldning och minska ner utsläppsvärdena.

Tack vare skakarmen för gallret på utsidan av produkten, rensas dessutom asken från gallret, vilket gör att förbränningsluftens passage till förbränningskammaren underlättas.

#### 5.4 Start av eldning

Inför varje eldning, följ följande steg:

- o Om skorstenen är utrustad med ett rökgasspjäll, öppna det helt,
- o Ta bort askan som ligger ovanpå gallret!
- o Lägg lättbrinnande träbitar och / eller papper.
- o Öppna primärluftspjället genom att vrida på ratten vid sidan av kaminen/kökspannan och ha sekundärluftspjällen lite öppna
- o Stäng påfyllningsluckan
- o Bevaka elden genom påfyllningsluckan,
- o När brasan har tagits sig och börjat brinna, fyll på med mer ved vid behov.
- Reglera primär- och sekundärluften för att få en optimal förbränning.

#### 6. Instruktioner för användning av ugn i modeller Roaster och Star


- Ugns mått: Roaster 320X480X175mm och Star 367x495x260mm.
- Ugnstemperaturen kan inte justeras.
- Ugnstemperatur och tillagningstid kan variera beroende på bränsletyp och bränslemängd.
- Lukt i några timmar i början när produkten tas i bruk är normal. Det räcker att ventiler rummet. Undvik att andas in lukten!
- Rengör produkten regelbundet för att säkerställa effektiv användning av ugnen.
- Den önskade temperaturen måste uppnås innan ugnen används.
- Håll ugnsluckan stängd.
- Lägg inte ugnsbrikan på botten av ugnen. Värme kan skada botten av ugnen.
- Använd inte produkten när ugnsluckans glas är borttaget eller är trasigt.
- När maten läggs i ugnen, kan temperaturen i ugnen sjunka med cirka 20-30 grader.
- Det rekommenderas att rotera brödet eller maten i ugnen för att säkerställa en jämn värmespridning.
- Använd lämpliga metallplattor, aluminium- och / eller krombehållare med non-stick beläggning.
- Placera maten eller bakelsen mitt i ugnen när du använder ugnen.



Vid användning blir en del delar av produkten mycket varma. Se till att ingen lutar sig mot den eller tar på den med händerna (handtagen, stålhäll och luckor). Var särskilt uppmärksam om det finns barn i närheten.




Använd värmebeständig handske!

	<p>Vid uppvärmning av mat, bildas det ånga och därför ska du håll dig borta från ugnsluckan medan maten är i ugnen. Var försiktig medan du öppnar ugnsluckan för din eget säkerhet!</p> <p>Öppna ugnsluckan försiktigt så att ångan kan ta sig ut och sedan öppna luckan hel för att ta ut maten.</p>
---	---


## 7. Användning av komponenter på produkten

### 7.1 Drifttermostat

<b><u>Tekniska data:</u></b>			
Tolerans :	%	±1	
Arbetsområde :	°C	0-120	
Klarar temperaturer :	°C	(-40) - (125)	
Långtidsavvikelse:	°C / year	<0.04	
Mått :	mm	65x33x74	

Drifttermostaten justerar driftstemperaturen på cirkulationspumpen som är placerad längs ner på baksidan av produkten. Drifttermostaten är inställd på 35°C från fabriken (Laddpumpen startar då vid 35°C), men vid behov kan temperaturen justeras genom att följa följande steg:

- Stäng av elen till produkten
- Tryck in termostatjusteringsknappen °C och därefter slå på elen.
- Håll termostatjusteringsknappen °C intryckt bara någon sekund när elen slås på och sedan släpps knappen och då kan det önskade temperaturvärdet läggas in för start av cirkulationspumpen genom att trycka på °C symolen

	Denna inställning är enbart för start av cirkulationspumpen och inte är avsedd att justera vattentemperaturen i produkten.
---	--

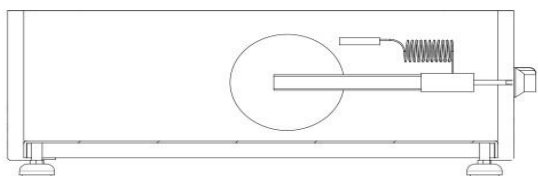
Om du ser "err" fel-meddelande på termostatskärmen;

- Temperaturgivaren är felaktig, känselkroppen sitter inte rätt i anslutningen där den ska vara eller att det är fel i kabelanslutningen. När felet åtgärdas, rensas felet och termostaten kommer att fortsätta styra cirkulationspumpen utifrån det angivna värdet.
- Om det fortfarande finns ett "err" fel-meddelande på skärmen, kommer det inte att påverka cirkulationspumpens drift. Cirkulationspumpen kommer ändå att gå kontinuerligt. Denna åtgärd är gjord för att säkerställa att produkten får cirkulation av vatten.

### 7.2 Användning av det mekaniska primärluftspjället



Primärluft är den luft som strömmar in direkt genom gallret. Det mekaniska primärluftspjällets arbetsområde är 40-80°C. Så länge som vattentemperaturen i kaminen/kökspannan är under 40°C ligger spjället i öppet läge och när temperaturen nått 80°C då stänger det mekaniska primärluftspjället primärluftstillförseln till eldstaden, vilket gör att brasan får inget syre som är nödvändigt för att brinna och därigenom slocknar hela brasan och då dämpas ökningen av vattentemperaturen i anläggningen.

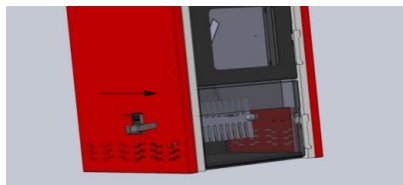
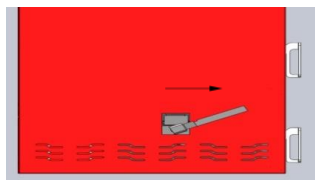


Primärluftsregulatorns känselkropp mäter kaminens/kökspannans vattentemperatur och är placerad längs ner på produktens baksida. Primärluftregulatorn fungerar som ett överhettningsskydd. När kaminens/kökspannans vattentemperatur når det inställda värdet, kommer regulatorn att stänga helt primärluftstillförseln till eldstaden.

När vattentemperaturen sjunker under 80°C, öppnas primärluftspjället automatiskt och primärluften leds in i eldstaden och brasan börjar på fart på nytt.

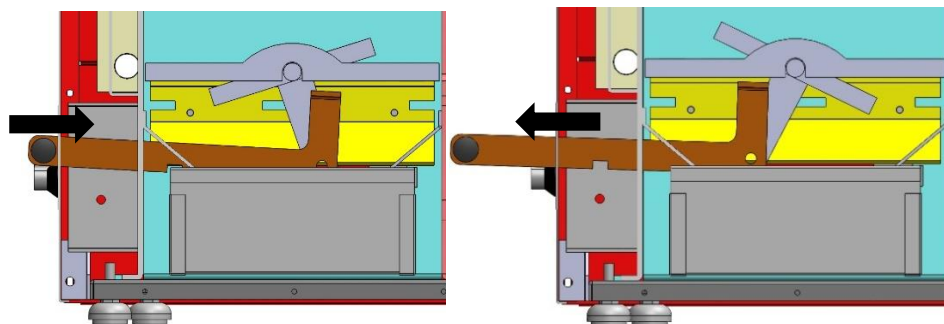
### 7.3 Användning av skakgaller

Model: Roaster / Suppernova / Sauna / Hammam



Handtaget till skakgallret som finns på produktens vänstra sida, tas ur sitt läge och dras åt höger till det horisontella läget. Aska och ev. glöd som finns på gallret, kommer då att släppas ner i asklådan.

Model: Star



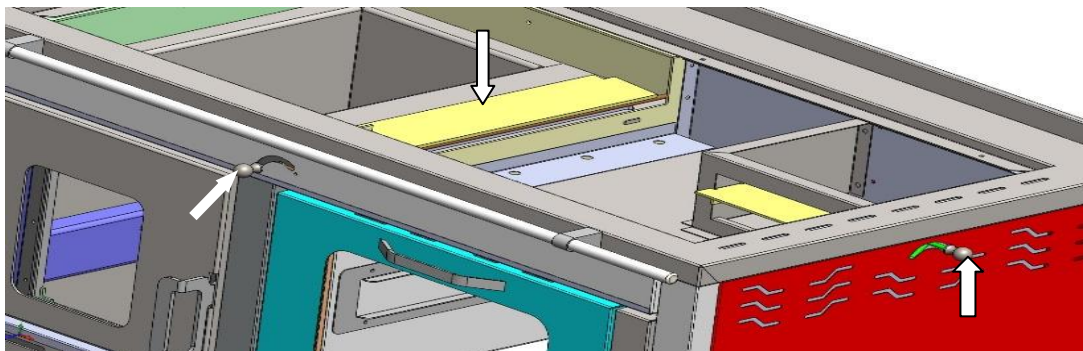
Handtaget till skakgallret lyftes uppåt (tas ut från sitt fäste) och flyttas fram och tillbaka för att säkerställa att aska och ev. glöd på gallret fälls ner i asklådan. I slutet av denna process bör handtaget till skakgallret vara horisontellt (sänkta) i kanalen.

Genom att rengöra gallret från glöd och aska, säkerställer man en effektiv förbränning. Vi rekommenderar att skaka gallret efter en oväntad kokning i anläggningen och varje gång efter avslutad eldning.

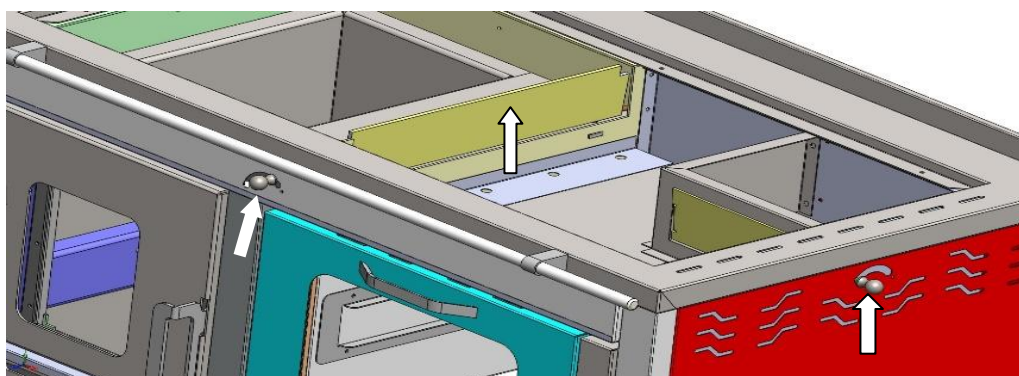
#### 7.4 Användning av rökgasspjäll (Star)

Rökgasspjäll används för att uppnå olika funktioner i kökspannan Star.

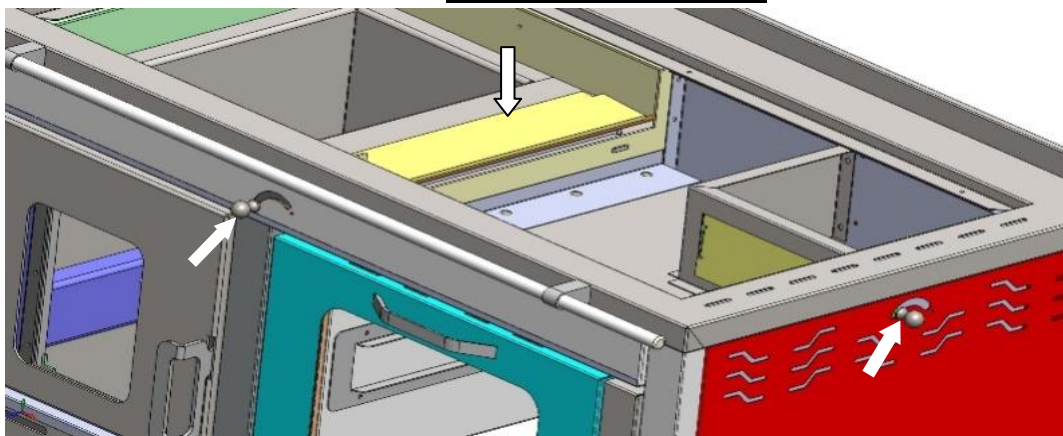
##### Vid start av eldning eller bränslepåfyllning



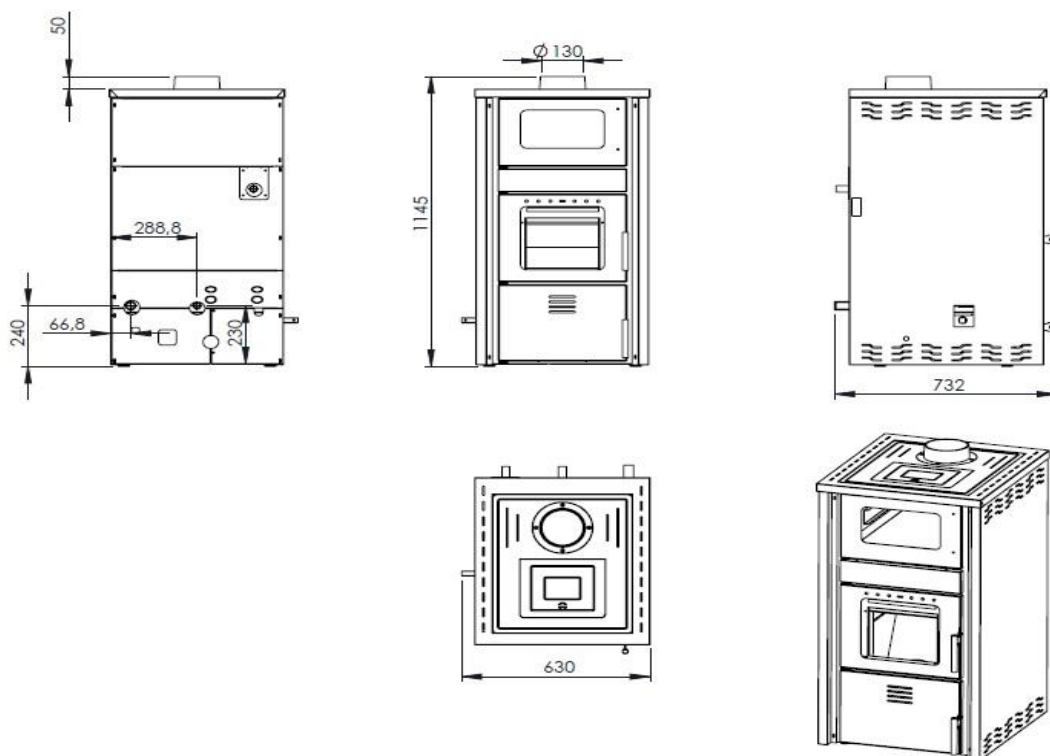
##### När brasan är igång och pannan värmer vatten till radiatorer eller ackumulatortank;



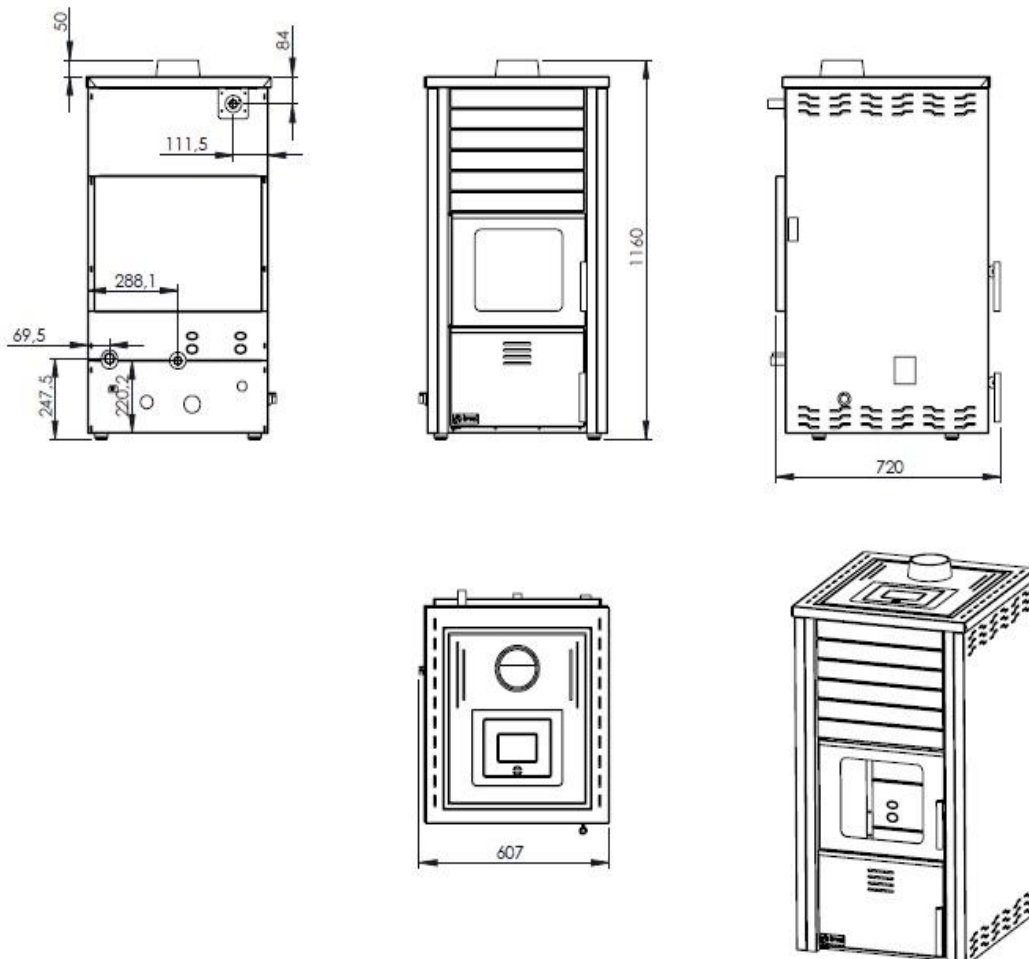
##### När ugnen ska användas;



## 8. Tehniska data Roaster

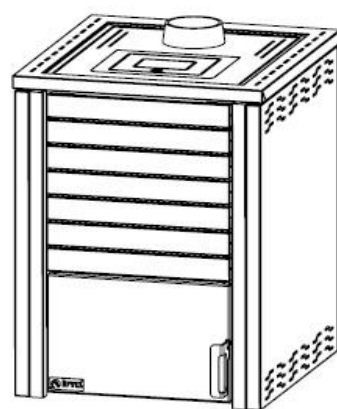
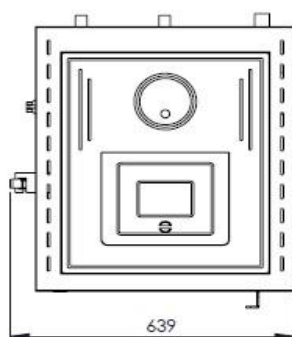
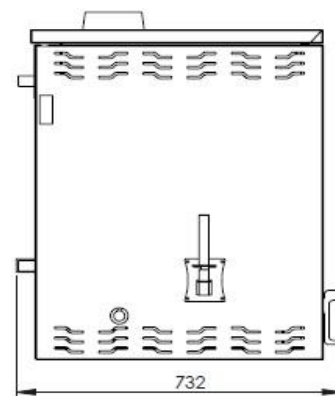
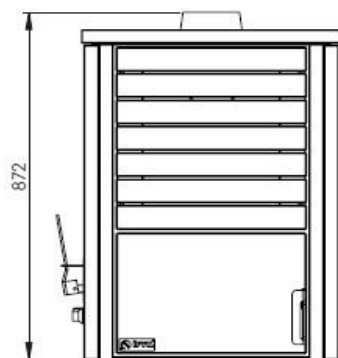
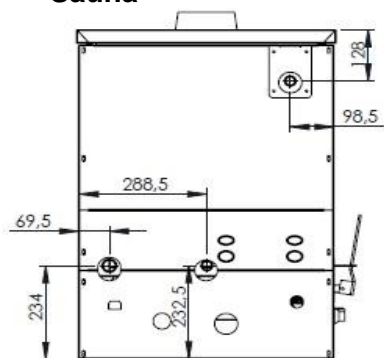


## Suppernova

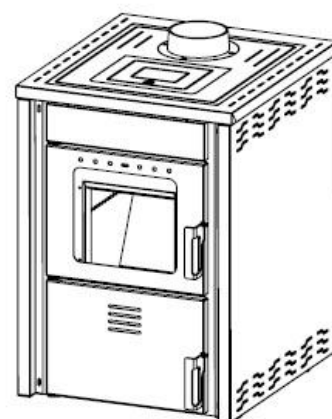
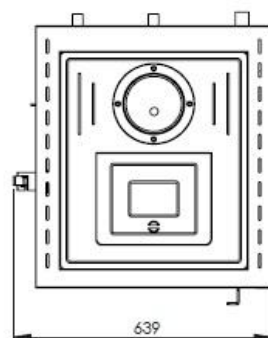
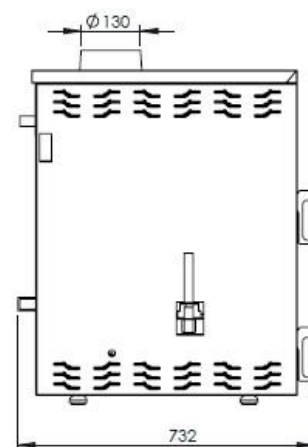
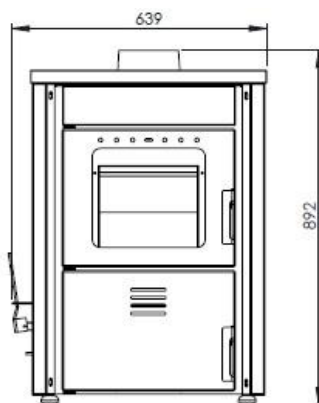
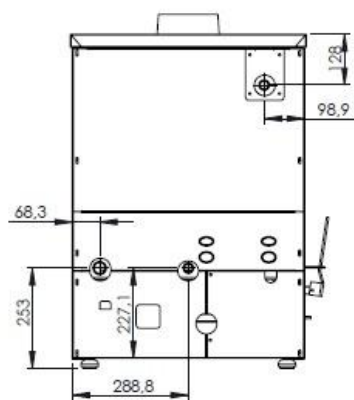




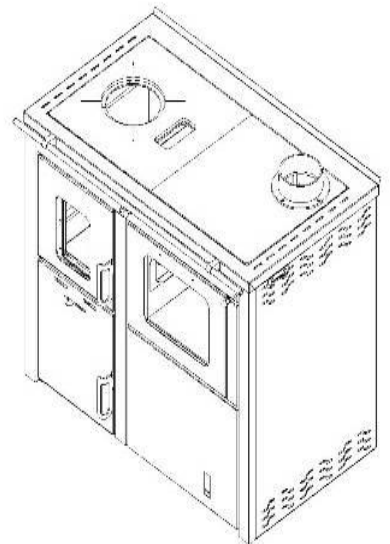
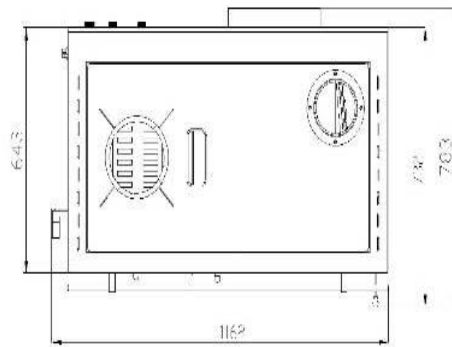
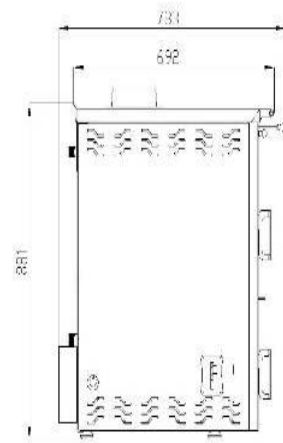
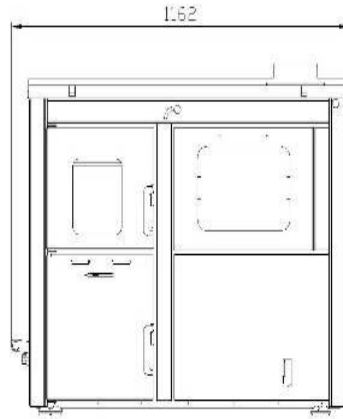
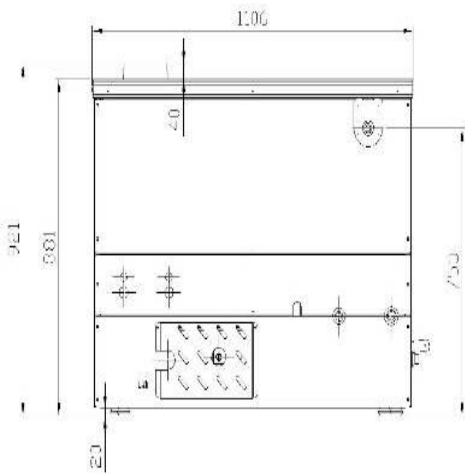
## Sauna



## Hamman








**STAR**






## 9. Pump

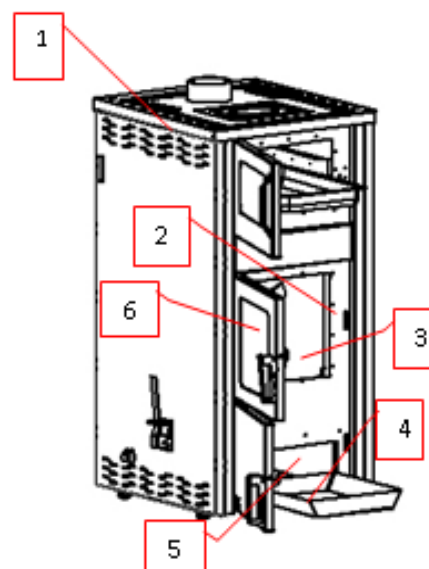
Symbol och färg	Betyder	Detaljerad beskrivning
 Grönt ljus	Normal funktion	Pumpen arbetar normalt.
 Blinkande grönt ljus	Avluftning Pumpen är i vänteläge (PWM version)	Pumpen försöker avlufta systemet i 10 minuter. Pumpen fungerar inte då inte under denna process. Pumpen är i vänteläge. (PWM-version)
 Blinkande rött/grönt ljus	Pumpen arbetar inte normalt	Pumpen har stannat på grund av något fel. När felet är åtgärdad, startar pumpa själv igen.
 Blinkande rött ljus	Pumpen har stannat	Försök starta om pumpen genom att vrida på start knappen! Om pumpen efter omstart, blinkar fortfarande "rött" byt ut den mot en ny
 Inget ljus	Ingen ström	Pumpen får ingen ström.

## 10. Underhåll och rengöring

	<b>OBS!</b> All rengöring av din produkt, ska ske när den är kall och elen till produkten är avstängd.
---	---

### Roaster

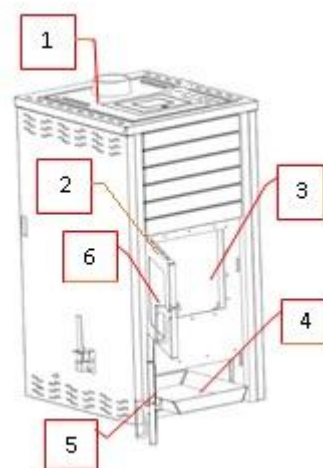
- Ta bort den lösa övre gjutna delen(kokplattan(1)) som finns på toppen närmast fronten och rengör ytorna på insidan med en sotborste.
- Borsta rent alla konvektionsytorna på insidan av eldstaden(2)
- Rengör båda sidorna av gallret(3).
- Töm asklådan(4) med jämna mellanrum och aska ur regelbundet runt där asklådan är placerad(5), annars kommer det mekanisk primärluftspjället att inte fungera som det ska.



- Rengör glaset(6)med anpassad rengöringsmedel och sidoplåtarna med en våt duk.
- Använd inte brandfarliga, explosiva eller kemikalier för rengöring av din produkt.

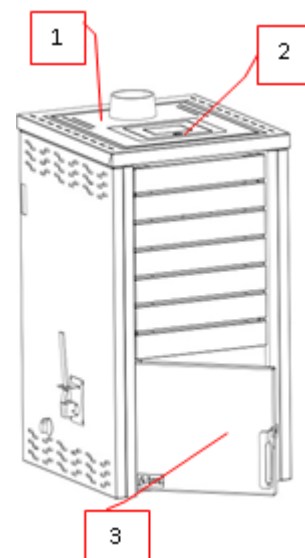
### Supernova

- Ta bort den lösa övre gjutna delen(kokplattan(1)) som finns på toppen närmast fronten och rengör ytorna på insidan med en sotborste.
- Borsta rent alla konvektionsytorna på insidan av eldstaden(2)
- Rengör båda sidorna av gallret(3).
- Töm asklådan(4) med jämna mellanrum och aska ur regelbundet runt där asklådan är placerad(5), annars kommer det mekanisk primärluftspjället att inte fungera som det ska.
- Rengör glaset(6)med anpassad rengöringsmedel och sidoplåtarna med en våt duk.
- Använd inte brandfarliga, explosiva eller kemikalier för rengöring av din produkt.



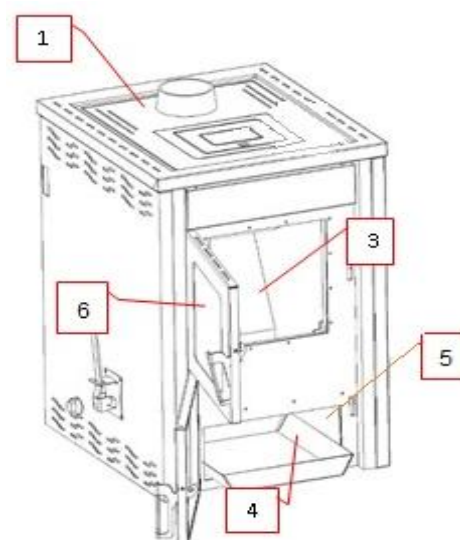
### Sauna


- Ta bort den lösa övre gjutna delen(kokplattan(1)) som finns på toppen närmast fronten och rengör ytorna på insidan med en sotborste.
- Borsta rent alla konvektionsytorna inne i eldstaden (2)
- Töm asklådan(4) med jämna mellanrum och aska ur regelbundet runt där asklådan är placerad(5),annars kommer det mekanisk primärluftspjället att inte fungera som det ska.
- Rengör båda sidor av gallret.
- Använd inte brandfarliga, explosiva eller kemikalier för rengöring av din produkt!



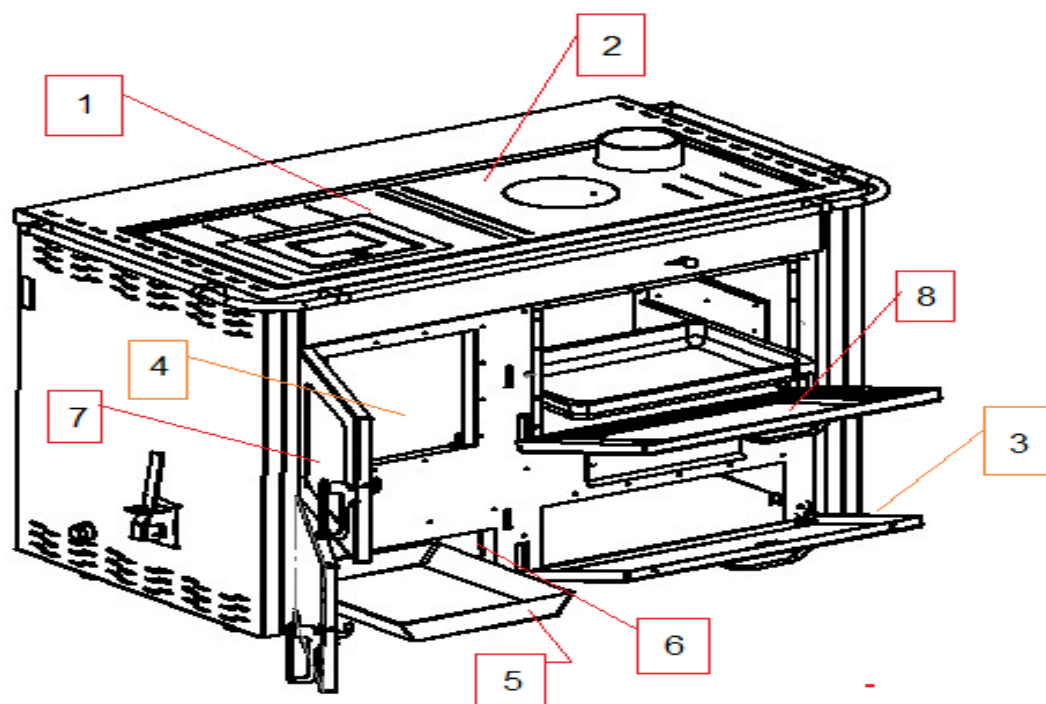
### Hamman

- Ta bort den lösa övre gjutna delen(kokplattan(1)) som finns på toppen närmast fronten och rengör ytorna på insidan med en sotborste.
- Borsta rent alla konvektionsytorna på insidan av eldstaden.
- Rengör båda sidorna av gallret(3).
- Töm asklådan(4) med jämna mellanrum och aska ur regelbundet runt där asklådan är placerad(5), annars kommer det mekanisk primärluftspjället att inte fungera som det ska.
- Rengör glaset(6)med anpassad rengöringsmedel och sidoplåtarna med en våt duk.
- Använd inte brandfarliga, explosiva eller kemikalier för rengöring av din produkt!



	<ul style="list-style-type: none"> <li>• Kaminen/kökspannan och skorstenen ska sotas minst 2 gånger per år beroende på vilket typ av bränsle som används och hur ofta produkten används.</li> <li>• Spraya inte rengöringsmedel på målade ytor eller tätningar!</li> </ul>
---	--

### Star



- Lyft ner toppplåten ovanpå eldstaden och rengör med en rengöringsborste alla konvektionsytor, eldstad och utrymmen ovanpå samt båda sidor av ugnen (1) och (2)
- Öppna luckan under ugnen (3) försiktigt genom att greppa tag i den på båda sidor och dra den utåt
- Öppna sotluckan och rengör med en rengöringsborste beläggningar och ev. aska en gång i månaden
- Rengör ovanpå gallret (4).
- Töm asklådan (5) med jämna mellanrum och aska ur regelbundet runt där asklådan är placerad (6), annars kommer det mekanisk primärluftspjället att inte fungera som det ska.
- Rengör påfyllningsluckans glas (7) och ugnsluckans glas (8) med en fuktig och mjuk trasa.
- Spraya inte rengöringsmedel på de målade ytorna eller på packningarna på påfyllningslucka och asklucka.
- Använd inte brandfarligt, explosivt etc. material vid rengöring av din produkt!
- Använd inte kemikalier som kan förorsaka fara.

## 11. Fel, möjliga orsaker och åtgärder

Fel	Möjliga orsaker	Åtgärder
Dålig förbränning och rökläckage genom kökspanna/kaminen	<ul style="list-style-type: none"> <li>◆ Kökspannan/kaminen är full av sot</li> <li>◆ Skorstenen är full av sot</li> <li>◆ Fuktigt bränsle</li> <li>◆ Bränsle med låg energiinnehåll</li> <li>◆ För lite friskluft i rummet</li> <li>◆ Returvatten till produkten är för kall</li> <li>◆ Temperaturen i eldstaden är för låg</li> <li>◆ Höjden på skorstenen är lägre än 4.5 m</li> <li>◆ Diametern på skorstenen är mindre än föreskrivna</li> </ul>	<ul style="list-style-type: none"> <li>⇒ Rengör kökspannan/kaminen och skorstenen</li> <li>⇒ Sätt laddtermostaten som styr laddpumpen på över 65°C</li> <li>⇒ Höj temperaturen i eldstaden genom att fylla på mer bränsle och använda torr ved</li> <li>⇒ Läs mer i bruksanvisningen om drag, krav på skorsten och luftfördelning i produkten</li> </ul>
Kökspannan/kaminen värmer inte tillräcklig	<ul style="list-style-type: none"> <li>◆ Fel dimensionerad anläggning</li> <li>◆ För lite bränsle</li> <li>◆ Panntermometer visar inte rätt temperatur</li> <li>◆ Fuktigt bränsle</li> <li>◆ Luft i systemet</li> </ul>	<ul style="list-style-type: none"> <li>⇒ Dimensionera anläggningen enligt standard och DIN 4751 norm – part 1 för öppet system, i.e. DIN 4751 – part 2 för slutet system</li> <li>⇒ Juster vattenflödet</li> <li>⇒ Lägg in mer bränsle</li> <li>⇒ Monter en ny termometer</li> <li>⇒ Sota kökspannan/kaminen</li> <li>⇒ Använd bränsle med låg fukthalt</li> <li>⇒ Avlufta systemet</li> </ul>
Även om det brinner i kökspannan/kaminen, når inte kökspannan/kaminen rätt arbetstemperatur och det blir för höga rökgastemperaturer	<ul style="list-style-type: none"> <li>◆ kökspannan/kaminen är full av sot</li> <li>◆ Ej rätt bränsle</li> <li>◆ Kökspannan/kaminen får tjuvluft genom topplåten eller ytterplåtar</li> <li>◆ Ej tillräckligt drag</li> </ul>	<ul style="list-style-type: none"> <li>⇒ Sota kökspannan/kaminen och skorstenen</li> <li>⇒ Byt bränsle</li> <li>⇒ Kontakta servicepersonal</li> <li>⇒ Kolla draget genom skorstenen</li> </ul>
Förbrukning av ved är för hög	<ul style="list-style-type: none"> <li>◆ Uppvärmingsbehovet är för stor</li> </ul>	<ul style="list-style-type: none"> <li>⇒ Huset bör tilläggisolerats</li> <li>⇒ Byt bränsle</li> <li>⇒ Kolla husets uppvärmningsbehov</li> </ul>
Gjutjärnsgaller(roster) rör sig inte	<ul style="list-style-type: none"> <li>◆ Ved eller något annat har fastnat mellan rostret och sitt fäste</li> </ul>	<ul style="list-style-type: none"> <li>⇒ Ta bort det som har fastnat och rengör rostret</li> </ul>
Någon eller några radiatorer värms inte	<ul style="list-style-type: none"> <li>◆ Luft i systemet</li> <li>◆ Felaktig rördimension</li> </ul>	<ul style="list-style-type: none"> <li>⇒ Avlufta systemet</li> <li>⇒ Välj rätt rördimension</li> </ul>
Cirkulationspumpen fungerar inte	<ul style="list-style-type: none"> <li>◆ Fel på drifttermostaten</li> <li>◆ Cirkulationspumpen får inte ström</li> </ul>	<ul style="list-style-type: none"> <li>⇒ Kontrollera drifttermostaten och vid ev. fel byt ut den</li> <li>⇒ Kontrollera att du har ström till cirkulationspumpen</li> </ul>
Cirkulationspumpen cirkulerar inte som den ska Det går inte att få ut luften ur cirkulationspumpen	<ul style="list-style-type: none"> <li>◆ Luft i cirkulationspumpen</li> <li>◆ Möjligen har luft nått pumphjulet</li> </ul>	<ul style="list-style-type: none"> <li>⇒ Cirkulationspumpen avlufta sig automatiskt</li> <li>⇒ Kolla på indikeringslampan på cirkulationspumpen och läs manualen för cirkulationspumpen</li> </ul>
Kökspannan/kaminen blir alldeles för varm trots att primärluftspjället är på det minsta läge	<ul style="list-style-type: none"> <li>◆ Möjligen har det fastnat något där vid primärluftspjället</li> <li>◆ Användning av ej rekommenderad bränsle</li> </ul>	<ul style="list-style-type: none"> <li>⇒ Byt bränsle</li> <li>⇒ Öppna askluckan, dra ut asklådan och sedan rengör primärluftspjället</li> </ul>
Det rinner ut vatten från kökspannan/kaminen (Kondensvatten)	<ul style="list-style-type: none"> <li>◆ Fuktigt bränsle</li> <li>◆ Trasig panna</li> <li>◆ För lite bränsle</li> <li>◆ För lite primärluft</li> </ul>	<ul style="list-style-type: none"> <li>⇒ Använd bränsle med låg fukthalt</li> <li>⇒ Ring din rörfirma</li> <li>⇒ Utöka bränslemängden i eldstaden</li> <li>⇒ Utöka mängden av primärluft och ha koll på att den automatiska primärluftsregulatorn fungerar</li> </ul>
Matlagningstemperaturen är för låg	<ul style="list-style-type: none"> <li>◆ För lite eller för mycket drag i skorstenen</li> <li>◆ För mycket primärluft</li> <li>◆ För lite bränsle</li> <li>◆ Öppet rökgasspjäll</li> </ul>	<ul style="list-style-type: none"> <li>⇒ Justera draget enligt anvisningar i denna bruksanvisning</li> <li>⇒ Minska mängden av primärluft</li> <li>⇒ Använd bränsle med låg fukthalt</li> <li>⇒ Lägg mindre bränsle i eldstaden</li> <li>⇒ Stäng rökgasspjället</li> </ul>
Matlagningstemperaturen är för hög	<ul style="list-style-type: none"> <li>◆ För mycket drag</li> <li>◆ För mycket bränsle</li> <li>◆ Stängt rökgasspjäll</li> </ul>	<ul style="list-style-type: none"> <li>⇒ Minska draget enligt anvisningar i denna bruksanvisning</li> <li>⇒ Använd bränsle med låg fukthalt</li> <li>⇒ Öppna rökgasspjället</li> </ul>

## 12. Tips för effektivare användning av din kökspanna/kamin

- Läs och följ installationsschemat och användarhandboken noggrant!
- Töm asklådan med jämna mellanrum och försök hålla eldstaden ren!
- Rengör insidan av eldstaden med sotborste och utsidan med en rena trasa.
- Använd produkten för uppvärmning av rätt bra isolerade hus, kontor och inomhusplatser!
- Använd bränsle som är anpassad för din produkt, nämligen ved alt. briketter för att få en effektiv förbränning och lång livslängd på produkten!
- Skorstenens installation måste utföras i enlighet med anvisningarna och de föreskrifter som finns.
- Årligt underhåll förlänger produktens livslängd.
- Underhåll och rengör kökspannan/kaminen och skorstenen minst 2 (två) gånger per år beroende på vilket typ av bränsle som används och hur ofta!
- Kökspannan/kaminen ska vara dimensionerad efter husets verkliga behov.
- Använd rätt rördimension som uppfyller installationskraven mellan kökspannan/kaminen och ditt system.
- En gång om året bör kökspannan/kaminen kontrolleras av auktoriserad servicepersonal.
- Håll påfyllningsluckan, askluckan och ugnsluckan stängda när det brinner i kökspannan/kaminen!
- Vid skorstensbrand, stäng alla luftspjäll och de öppna luftintag som finns till kökspannan/kaminen och undvik att öppna påfyllningsluckan eller askluckan. Släcka elden med hjälp av en brandsläckare. I händelse av brand ring din lokala brandkår. Följ de lokala föreskrifter för brandskydd!  
**OBS! Försök aldrig att släcka en brand med vatten!**
- Kom ihåg att ha tillräckligt med friskluft för en bra förbränning i det rum som kökspannan/kaminen installeras i.

İFYİL TERMO İKLİMLENDİRME SAN. VE TİC. LTD. ŞTİ.

Phone: +90 (362) 266 94 43, Fax: +90 (362) 266 94 43, E-mail: [info@ifyil.com.tr](mailto:info@ifyil.com.tr)

Adress: Yeni Cami Mah. 3. Cad. Kavak OSB Kavak/ SAMSUN/TÜRKİYE



För teknisk support vänligen kontakta din återförsäljare eller besök [www.ifyil.com.tr](http://www.ifyil.com.tr)



Ifyil tar inget ansvar för skada(or) som kan uppstå på människor, djur och material om man inte har följt instruktioner för säker användning av produkten enligt denna installations- och skötselansvisning, har använt icke originalreservdelar som inte är anpassad till produkten eller har gjort vissa ändringar i konstruktionen. Ifyil originaldelar måste användas för alla tillåtna byten av reservdelar.



# REPUBLIC OF TURKEY

MINISTRY OF CUSTOMS AND TRADE

DIRECTORY OF CUSTOMERS PROTECTION  
AND MARKET SURVEILLANCE



## CERTIFICATE OF WARRANTY

Date of issue and number of document:

Validity of document:

The Ministry of Customs and Trade with General Directorate of Consumer Protection and Market Surveillance authorized use of this document; Law No. 6502 on Consumer Protection and In accordance with the Regulation on the application principles of the WARRANTY Certificate.

### MANUFACTURER COMPANY

Name: İFYİL TERMO

İKLİMLENDİRME SAN.  
TİC. LTD. ŞTİ.  
Address: Yeni Cami Mah. 3. Cad.  
Kavak OSB Kavak/

SAMSUN/TÜRKİYE  
Phone: +90 (362) 266 94 43  
Fax: +90 (362) 266 94 43

E-Mail: info@ifyil.com.tr

Authorized

Signature & Stamp

İFYİL TERMO İKLİMLENDİRME  
SANAYİ VE TİCARET LTD. ŞTİ.  
Yeni Cami Mah. 3. Cad. No: 11 Kavak OSB  
Tel-Fax: (0362) 266 94 43  
Kavak Mel. Müdürlüğü : 470 043 0490  
Merkezi No.: 0470 - 0630 - 4900 - 0014

### PRODUCT

Type: Solid Fuel Hydro Stove / Cooker

Trademark: İFYİL

Model:

Banderole & Serial Number:

Production Date:

Warranty Time: Two Years

Max Reperation Time: Twenty Working Days

### IMPORTER / DEALER

Name:

Address:

Phone:

Fax:

E-Mail:

Invoice date and number:

Delivery date and place:

Authorized Signature:

Authorized Stamp:

### CUSTOMER

Name Surname:

Address:

Phone:

Signature:

### 13. Garanti

Dessa garantivillkor gäller i alla de länder, där Ifyils produkter säljs. Kunden kontaktar tillverkaren / återförsäljare eller närmaste auktoriserade serviceagent för fel och reklamation; För att garantin skall gälla måste man visa upp inköpskvitto med inköpsdatum, garanti -och installationsrapport .

#### Hela garanti

Tillverkaren Ifyil ger två års garanti för sin produkt, med start från och med inköpsdatumet. Alla andra delar typ panntermometer, den automatiska primärluftsregulatorn med kapillärrör har en 6-månaders garanti. Användaren är skyldig att följa bruksanvisningen.

#### Undantag

Undantag från garantin är de delar som är utsatta för slitage såsom gjutjärnsgaller(roster), asklåda, tätningar och glasrutor.

Förändringar i färg kan förekomma, men det försämrar inte funktionen i produkten.

- 1) Garantiperioden börjar från produktens leveransdatum och är två (2) år.
- 2) Produkten har full garanti med undantag för glas på luckor, gjutna delar,asklåda och tätningar.
- 3) Om produkten eller delar/komponenter i produkten visar sig vara defekt(a) och felet beror på material -eller konstruktionsfel och vara ursprungligt och inte beror på handhavande fel, kan artikel 11 i lag nr 6502 om konsumentskydd användas som ger kunden nedanstående alternativ för att få felet åtgärdat(använd ett av dessa alternativ):
  - a. Kunden har möjlighet att avbryta försäljningsavtalet
  - b. Kunden har möjlighet att begära om reducering av försäljningspriset för produkten,
  - c. Kunden har möjlighet att begära om fri reparation av felet,
  - d. Kunden har möjlighet att begära om att produkten ska ersättas med en icke defekt produkt.
- 4) Om kunden väljer att själv avhjälpa felet, ska vi dessförinnan ges skälig möjlighet att besiktiga varan samt att överenskomma med kunden om sätt och kostnader för avhjälpan av felet.
- 5) Fel i godset är vad som enligt fackmässig bedömning utgör avvikelse från normalstandard. Fel eller brist föranledd av onormal påverkan av varje slag (mekanisk eller miljömässig), exempelvis påverkan av aggressivt eller kalkhaltigt vatten, påverkan av mera intensiv användning än vad som varit förutsatt etc. är ej anse som fel.  
Ej heller föreligger garantifel om det är sannolikt att felet beror på en olyckshändelse eller därmed jämförlig händelse eller bristfällig lagring, hantering, användning eller montering av varan eller annat fel som kan hänföras till köparen.
- 6) Fel, som märkts eller borde ha märkts när varan överlämnades till köparen ska reklameras inom en vecka och innan varan monteras.
- 7) Om felet kan antas ha uppkommit under transporten och varan kvitteras på särskild fraktsedel, ska felet dessutom omedelbart anmälas till fraktföraren. I annat fall ska fel reklameras utan dröjesmål efter det att felet märkts eller borde ha märkts. Om reklamation ej sker som nu sagts, äger köparen ej rätt att mot oss ställa anspråk av något slag. I övrigt svarar vi icke i något fall för fel som icke reklameras inom två år från inköpsdatumet.

- 8) Vårt ansvar är begränsad till vad ovan angivits och köparen kan icke mot oss göra gällande andra påföljder av något slag: exempelvis äger köparen icke rätt till ersättning för ev. skada på annan egendom, ej heller för personskada eller allmän förmögenhetsskada såsom affärsförlust eller förlust pga driftstopp eller annat dylikt.
- 9) Reperationsperioden får inte överstiga 20 arbetsdagar.
- 10) Garantin täcker inte några skador på produkten på grund av icke användning av ström till produktens pump och drifttermostat.
- 11) Garantin täcker inga skador på produkten på grund av variation av spänning(hög eller låg spänning).
- 12) Garantin täcker inga skador på produkten på grund av användning av icke tillåtna bränsle eller fuktigt bränsle.
- 13) Garantin gäller inte vid installation/eventuella ändringar som görs av icke behörig servicepersonal.
- 14) Garantin gäller inte om produkten installeras utomhus typ friluftsområden, våta- och fuktiga platser.
- 15) Garantin täcker inte skador på produkten på grund av att produkten inte har underhållits som beskrivs i användarhandboken.
- 16) Garantin täcker inga skador på produkten på grund av användning av produkten mot dess syfte eller mot regler som är skrivna i användarhandboken.
- 17) Garantin täcker inte skador på grund av brand och naturkatastrof.
- 18) Garantin gäller inte om användaren har gjort ändringar på produkten utan tillverkarens tillåtelse,har varit försumlig och utfört underhållet på fel sätt och har använt bränsle som inte överensstämmer med de typer och mängder som anges i denna bruksanvisning.
19. Garantin gäller om installationen har utförts av ett auktoriserad VVS-installatör och vid skriftlig installationsrapport.
- 20) Eventuella tvister avgörs av den behöriga domstolen i Samsun stad i den Turkiska republiken.

**TACK FÖR ERT FÖRTROENDE!**





