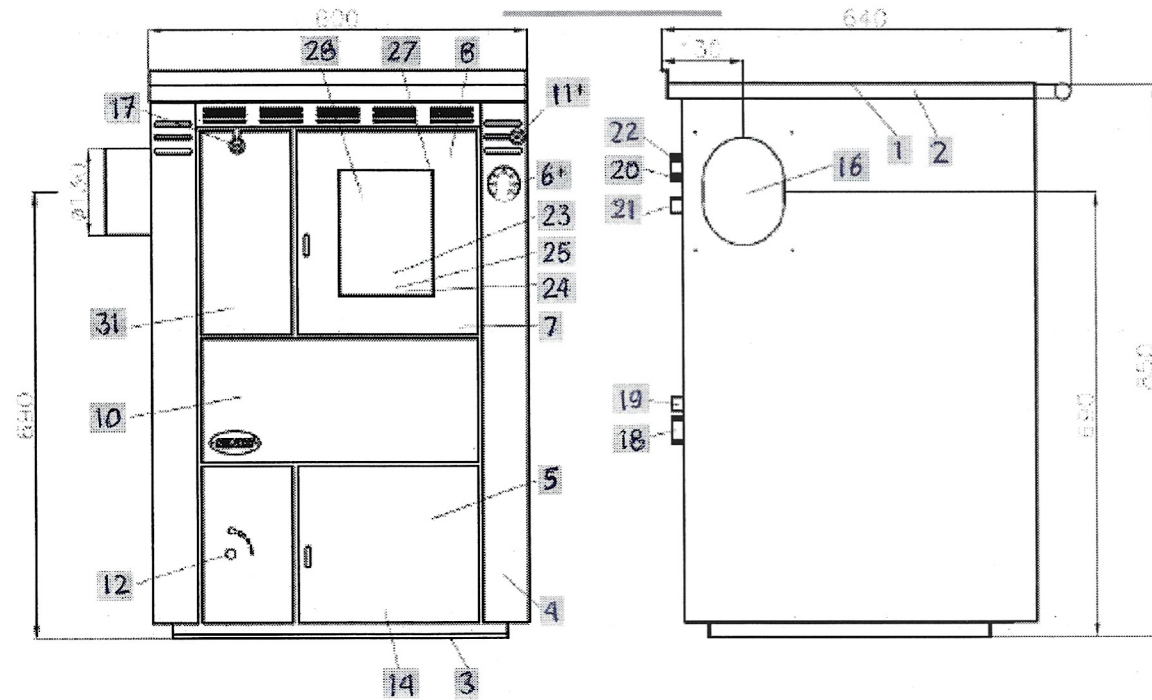
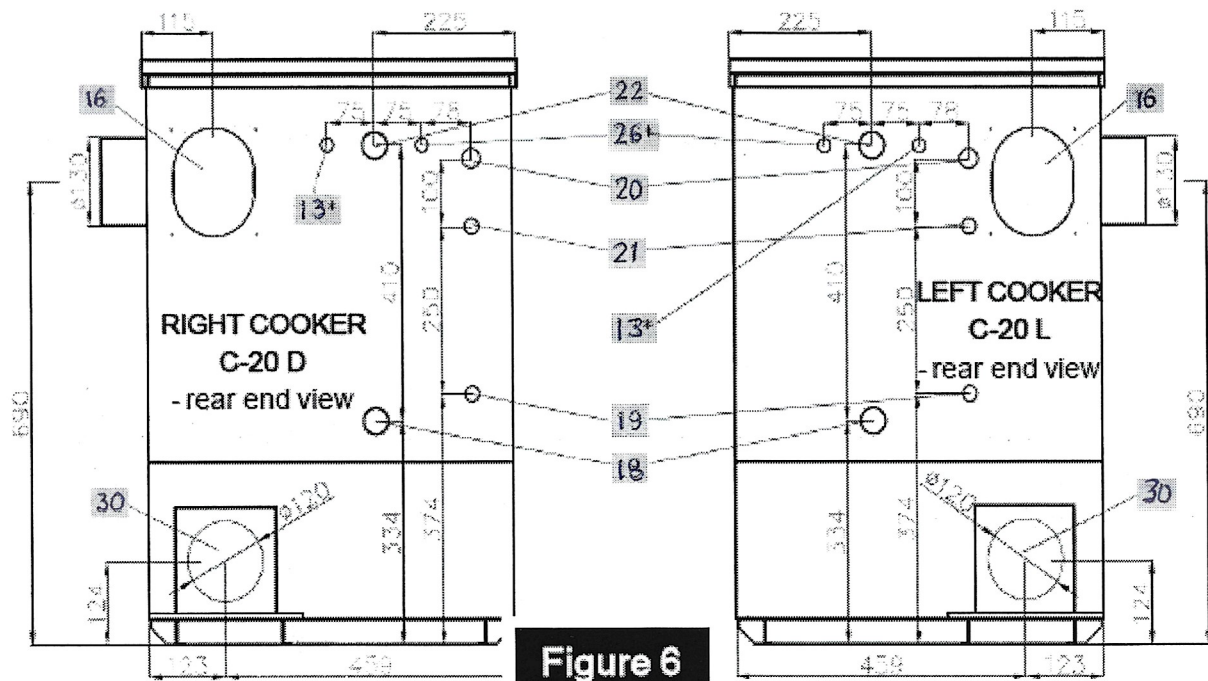


SCHMATIC DISPLAY FOR C-20 COOKER

SENKO



THE KEY :

* only for certain models

- | | | |
|---|---|--|
| <ul style="list-style-type: none"> 1. Cooking plate 2. Frame 3. Cooker base 4. Cooker housing 5. Lower door 6. *Boiler thermometer 7. Boiler with base 8. Firebox door 10. Cleaning hatch lid 11. *Secondary air regulator 12. Primary air automatic regulator | <ul style="list-style-type: none"> 13. *Boiler thermometer probe connection point 14. Ashbox 16. Chimney connection point 17. Flue gas deflector 18. R1" cold water connection point 19. R1/2" inlet water connection point of the boiler thermal protection 20. R3/4" two-way safety valve connection point of the boiler thermal protection (see page 25) i.e. boiler thermal protection safety valve probe (see pgs. 26 and 27) | <ul style="list-style-type: none"> 21. R1/2" outlet water connection point of the boiler thermal protection 22. R1" warm water connection point 23. Chimney connection point extension 24. Firing regime adjustment spanner 25. Cooker cleaning tool 26. *Automatic regulator probe connection point 27. Door hinge bolt 28. Firebox door glass 30. Primary air inlet hatch 31. Decorative plate |
|---|---|--|

SCHEMATIC DISPLAY FOR C-30 COOKER

SENKO

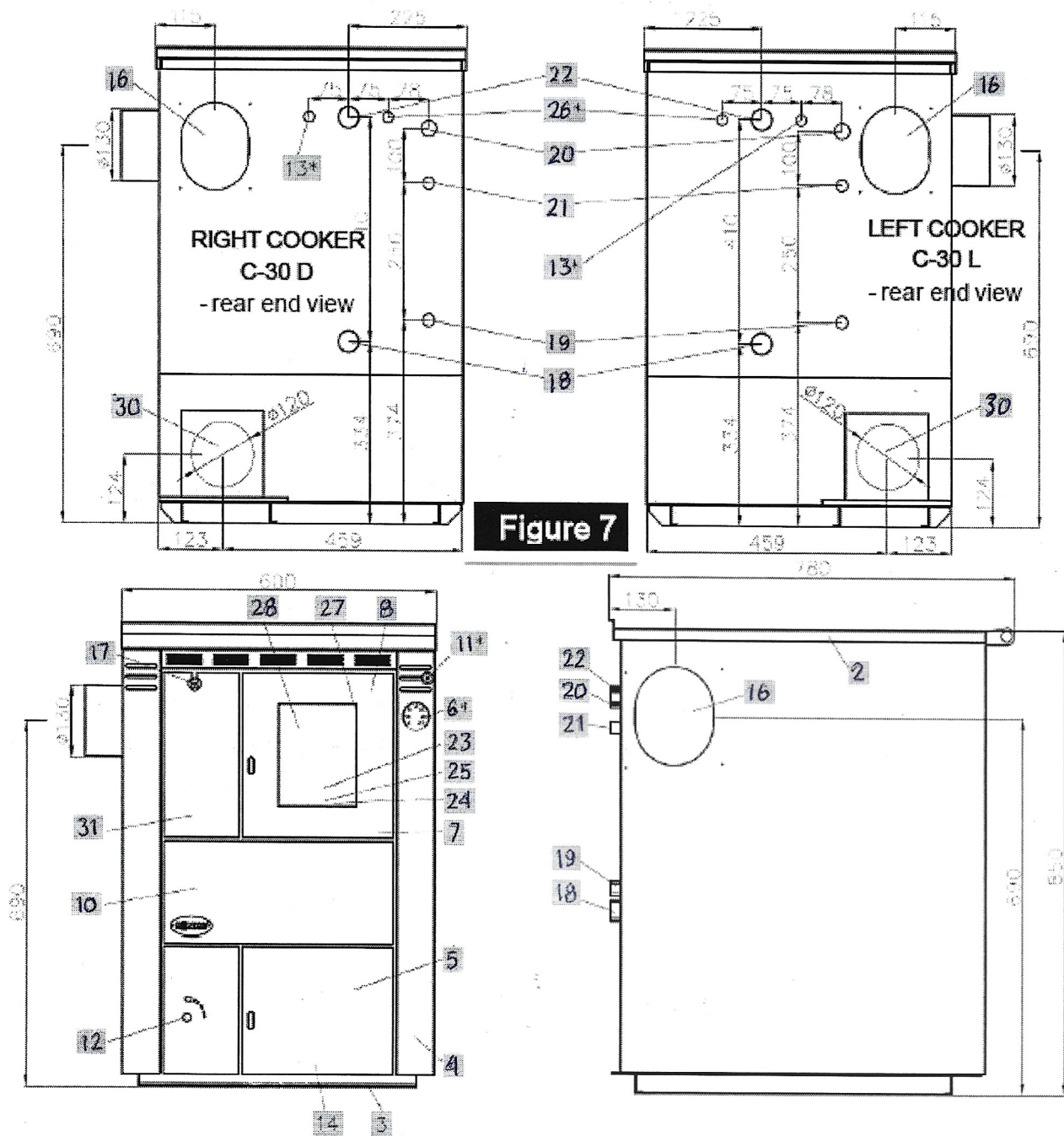


Figure 7

THE KEY :

* only for certain models

- | | | |
|---|---|--|
| <ul style="list-style-type: none"> 1. Cooking plate 2. Frame 3. Cooker base 4. Cooker housing 5. Lower door 6. *Boiler thermometer 7. Boiler with base 8. Firebox door 10. Cleaning hatch lid 11. *Secondary air regulator 12. Primary air automatic regulator | <ul style="list-style-type: none"> 13. *Boiler thermometer probe connection point 14. Ash box 16. Chimney connection point 17. Flue gas deflector 18. R1" cold water connection point 19. R1/2" inlet water connection point of the boiler thermal protection 20. R3/4" two-way safety valve connection point of the boiler thermal protection (see page 25), i.e. boiler thermal protection safety valve probe (see pgs. 26 and 27) | <ul style="list-style-type: none"> 21. R1/2" outlet water connection point of the boiler thermal protection 22. R1" warm water connection point 23. Chimney connection point extension 24. Firing regime adjustment spanner 25. Cooker cleaning tool 26. *Automatic regulator probe connection point 27. Door hinge bolt 28. Firebox door glass 30. Primary air inlet hatch 31. Decorative plate |
|---|---|--|

Förklaring :

1. Topplåt
2. Ram
3. Botten
4. ytterplåt
5. Asklucka
6. *Pantermometer
7. Pannas vattendel
8. Påfyllningslucka
10. Rensningslucka(sotlucka innanför den här plåten)
11. *Sekundärluftsregulator
12. Automatisk primärluftsregulator
13. *Anslutning för pantermometers känselkropp
14. Asklåda
16. Skorstensanslutning
17. Rökasspjäll
18. R1" Returanslutning
19. R1/2" Inloppsanslutning för det termiska överhettningsskyddet
20. R3/4" anslutning för två-vägs säkerhetsventils känselkropp
21. R1/2" Utloppsanslutning för det termiska överhettningsskyddet
22. R1" Framledningsanslutning
23. Rökrörsanslutningsstos ligger på gallret i eldstaden
24. Justeringsverktyg för höjning/sänkning av gjutjärnsgaller ligger på gallret i eldstaden
25. Verktyg för sotning ligger på gallret i eldstaden
26. *Anslutning för primärluftsregulatorns känselkropp
27. Påfyllningsluckans gångjärn
28. Keramiskt glas
30. Anslutning för inkoppling av friskluftskanal D120mm
31. Ytterplåt